



CARCASAS DE FILTROS, CARTUCHOS DE FILTRO Y FILTROS VARIOS

CARCASAS DE FILTROS CON CABEZA PLÁSTICA - CARCASAS DE FILTROS CON CABEZA DE LATÓN - CARCASAS DE FILTROS J BIG - CARTUCHOS LAVABLES PLÁSTICOS - CARTUCHOS FILTRANTES DE POLIPROPILENO BOBINADO - CARTUCHOS DE FILTRO DE POLIPROPILENO EXTRUIDO - CARTUCHOS CARBON BLOCK - CARTUCHO CARBON ACTIVADO GRANULAR GAC - CARTUCHOS CON MEDIOS FILTRANTES - CARTUCHOS FILTRANTES DOBLE ACCIÓN - CARTUCHOS DE ACERO INOX - CARTUCHOS PLEGADOS - CARTUCHOS DE FILTRO PARA CARCASAS CON CABEZA DE LATÓN - FILTROS CINTROPUR - FILTROS LIMPIANTES MANUALES SEMIAUTOMÁTICOS - FILTROS AUTOLIMPIANTES AUTOMÁTICOS - DOSIFICADORES PROPORCIONALES DE POLIFOSFATO Y ACCESORIOS - SEPARADOR DE SUCIEDAD MAGNÉTICO - NEUTRALIZADOR DE CONDENSACIÓN - KIT DE CALDERA - FILTROS OBLICUOS EN Y

CARCASAS DE FILTROS CON CABEZA PLÁSTICA

3P-CS-K

10" Cuerpo de filtro en 3-piezas PP azul-SAN transp.
Rosca 1/2" H latón con llave+soporte



Codigo:

Descripción:

CS10PBST015K	10" Cuerpo de filtro en 3-piezas PP azul-SAN transp. Rosca 1/2" H latón con llave+soporte
CS10PBST020K	10" Cuerpo de filtro en 3-piezas PP azul-SAN transp. Rosca 3/4" H latón con llave+soporte
CS10PBST025K	10" Cuerpo de filtro en 3-piezas PP azul-SAN transp. Rosca 1" H latón con llave+soporte
X3PCSKCH3P	Llave para cuerpo de filtro 3P-CS-K
X3PCSKSP01	Soporte plastico simple para carcasas de filtros 3P-CS-K

3P-CS-MA

9 3/4" Cuerpo de filtro en 3-piezas PP azul-SAN transp.
Serie MA rosca 1/2" H latón



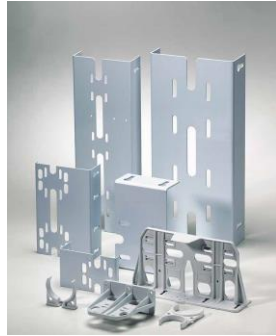
Codigo:

Descripción:

CS09PBST012A	9 3/4" Cuerpo de filtro en 3-piezas PP azul-SAN transp. Serie MA rosca 1/2" H latón
CS09PBST034A	9 3/4" Cuerpo de filtro en 3-piezas PP azul-SAN transp. Serie MA rosca 3/4" H latón
CS09PBST100A	9 3/4" Cuerpo de filtro en 3-piezas PP azul-SAN transp. Serie MA rosca 1" H latón
CS20PBST012A	20" Cuerpo de filtro en 3-piezas PP azul-SAN transp. Serie MA rosca 1/2" H latón
CS20PBST034A	20" Cuerpo de filtro en 3-piezas PP azul-SAN transp. Serie MA rosca 3/4" H latón
CS20PBST100A	20" Cuerpo de filtro en 3-piezas PP azul-SAN transp. Serie MA rosca 1" H latón

ACCESSORI 3P-CS-MA

Llave para cuerpo de filtro 3P-CS-MA



Accesorios para cuerpos de filtros plasticos

Codigo:	Descripción:
CH3PEA	Llave para cuerpo de filtro 3P-CS-MA
KITVITICS093PA	Kit completo de 4 pzs tornillos zincados M 4,8 x 19 UNI 6954 + arandela para serie MA
XEASP1TZA	Soporte plastico simple para carcazas de filtros 3P-CS-MA

3P-Mini 3W

3P-Mini 3W Carcaza de filtro 4" PP-SAN transp. Con.1/2" 3 vías rosca laton (vacío)



MINI FILTROS DE 3 VÍAS para varios usos: dispensadores de polifosfato con tubo interno especial y distribuidor, prefiltro de sedimentos con cartucho de filtro mini 4 "NA lavable o alambre enrollado FA 4". La tapa que se puede colocar en cualquiera de las tres conexiones permite la instalación en línea o en ángulo.

MATERIALES DE CONSTRUCCIÓN - Tuerca de cabeza y anillo: PP reforzado JARRÓN: SAN - Inserciones roscadas: latón
 - Junta tórica: NBR - Presión de explosión: 25 bar
CONDICIONES DE FUNCIONAMIENTO
 - Temperatura de funcionamiento: + 1 ° C / + 45 ° C - Presión de funcionamiento: 8 bar MAX

Codigo:	Descripción:
3V043W0001500	3P-Mini 3W Carcaza de filtro 4" PP-SAN transp. Con.1/2" 3 vías rosca laton (vacío)
3V043W02015KP	3P-Mini 3W Carcaza de filtro 4" PP-SAN transp. Con.1/2" 3 vías rosca laton (c/ kit tubo p.polifosfato)
3V043W02015PF	3P-Mini dosificador 4" en 3 vías connex rosca laton /2" 3 con polifosfato en cristales
3V043W03015NA	3P-Mini 3W Carcaza de filtro 4" PP-SAN transp. Con.1/2" 3 vías rosca laton (con cartucho NA lavable)
3V043W05015FA	3P-Mini 3W Carcaza de filtro 4" PP-SAN transp. Con.1/2" 3 vías rosca laton (c/cartucho bobinado FA PP)

2P MINI 3W

2P-Mini 3W Carcaza de filtro 4" PP-SAN transp. Con.1/2" 3 vías rosca laton (c/ kit tubo p.polifosfato)



MINI FILTROS DE 2 VÍAS para varios usos: dispensadores de polifosfato con tubo interno especial y distribuidor, prefiltro de sedimentos con cartucho de filtro mini 4 "NA lavable o alambre enrollado FA 4".La tapa que se puede colocar en cualquiera de las tres conexiones permite la instalación en línea o en ángulo.

MATERIALES DE CONSTRUCCIÓN - Cabeza : PP reforzado JARRÓN: SAN - Inserciones roscadas: latón
 - Junta tórica: NBR - Presión de explosión: 25 bar
CONDICIONES DE FUNCIONAMIENTO
 - Temperatura de funcionamiento: + 1 ° C / + 45 ° C - Presión de funcionamiento: 8 bar MAX

Codigo:	Descripción:
2V043W02015KP	2P-Mini 3W Carcaza de filtro 4" PP-SAN transp. Con.1/2" 3 vías rosca laton (c/ kit tubo p.polifosfato)
2V043W02015PF	2P-Mini dosificador 4" en 3 vias connex rosca laton /2" 3 con polifosfato en cristales
2V043W03015NA	2P-Mini 3W Carcaza de filtro 4" PP-SAN transp. Con.1/2" 3 vías rosca laton (con cartucho NA lavable)
2V043W05015FA	2P-Mini 3W Carcaza de filtro 4" PP-SAN transp. Con.1/2" 3 vías rosca laton (c/cartucho bobinado FA PP)

2P-S Hot Water

10" Cuerpo de filtro vacio en 2-piezas apara AGUA CALIENTE rosca 1/2" F láton



- Cabezal PA reforzado
 - Florero: PA reforzado - Inserciones roscadas: plástico
 - Ventilación: Plástico - Junta tórica: NBR - Presión de explosión: = 35 bar
 TEMPERATURA DE FUNCIONAMIENTO: 0 ° - 110 °

Codigo:	Descripción:
EAHW09PA012GBW	10" Cuerpo de filtro vacio en 2-piezas apara AGUA CALIENTE rosca 1/2" F láton
EAHW09PA034GBW	10" Cuerpo de filtro vacio en 2-piezas apara AGUA CALIENTE rosca.3/4" F láton
EAHW09PA100GBW	10" Cuerpo de filtro vacio en 2-piezas apara AGUA CALIENTE rosca.1" F láton

CARCASAS DE FILTROS CON CABEZA DE LATÓN

CT-OTCS Brass head

9¾" Cuerpo de filtro en 3-piezas cabeza latón- vaso SAN transp. rosca ¾" H 2500 l/h



Presión de trabajo: 8 bar - Temperatura máxima 30 ° C de latón chapado en níquel- Transparente tazón SAN
(°) = utilizar solamente cartuchos especiales R0 de tipo PE-BX / SSL-BX / SSP-BX

Codigo:	Descripción:
CT09OTST020GS	9¾" Cuerpo de filtro en 3-piezas cabeza latón- vaso SAN transp. rosca ¾" H 2500 l/h
CT09OTST025GS	9¾" Cuerpo de filtro en 3-piezas cabeza latón- vaso SAN transp. rosca 1" F 3900 l/h
CT10OTST032GS	10" Cuerpo de filtro en 3-piezas cabeza latón- vaso SAN transp. rosca 1¼" F 6200 l/h (°)
CT10OTST040GS	10" Cuerpo de filtro en 3-piezas cabeza latón- vaso SAN transp. rosca 1½" F 10000 l/h (°)
CT10OTST050GS	10" Cuerpo de filtro en 3-piezas cabeza latón- vaso SAN transp. rosca 2" F 13000 l/h (°)
CT20OTST020GS	20" Cuerpo de filtro en 3-piezas cabeza latón- vaso SAN transp. rosca ¾" H 3500 l/h
CT20OTST025GS	20" Cuerpo de filtro en 3-piezas cabeza latón- vaso SAN transp. rosca ¾" 1" H 5000 l/h
CT20OTST032GS	20" Cuerpo de filtro en 3-piezas cabeza latón- vaso SAN transp. rosca 1¼" F 8000 l/h (°)
CT20OTST040GS	20" Cuerpo de filtro en 3-piezas cabeza latón- vaso SAN transp. rosca 1½" F 12500 l/h (°)
CT20OTST050GS	20" Cuerpo de filtro en 3-piezas cabeza latón- vaso SAN transp. rosca 2" F 16000 l/h (°)
XCT09OTVAS	9¾" vaso de SAN transparente para cuerpos de filtros Serie CT cabeza latón
XCT20OTVAS	20" vaso de SAN transparente para cuerpos de filtros Serie CT cabeza latón
XCTCHI	Llave de acero galvanizado para cuerpos de filtros Serie CT cabeza latón
XCTSTAF01	Soporte simple de metal para cuerpos de filtros Serie CT cabeza latón

CARCAZAS DE FILTROS J BIG

J-BIG housings

Cuerpo de filtro 10" J Big "Jumbo" racordes entrda/salida 1" plastico



Codigo:	Descripción:
WB09PNPB100	Cuerpo de filtro 10" J Big "Jumbo" racordes entrda/salida 1" plastico
WB09PNPB112	Cuerpo de filtro 10" J Big "Jumbo" racordes entrda/salida 1½" plastico
WB09PNPB114	Cuerpo de filtro 10" J Big "Jumbo" racordes entrda/salida 1¼" plastico
WB20PNPB100	Cuerpo de filtro 20" J Big "Jumbo" racordes entrda/salida 1" plastico
WB20PNPB112	Cuerpo de filtro 20" J Big "Jumbo" racordes entrda/salida 1½" plastico
WBCH	Llave para cuerpo de filtro J Big

CARTUCHOS LAVABLES PLASTICOS

NA-WASH-DOE

NA 4 "cartuchos de filtro lavable de nylon 60 m



MATERIALES DE CONSTRUCCIÓN

- Núcleo: Polipropileno LV30. - Gorros: Polipropileno LV30
 - Malla filtrante: Poliéster - Sellos: Silicone
APLICACIONES
 Filtración general de sedimentos, es decir, arena, óxido, impurezas
 Uso residencial: prefiltración de agua potable y / o cualquier sistema que requiera tratamiento previo, es decir, bombas, sistemas de calefacción, grifos, ablandadores de agua, etc.

Uso industrial: prefiltración de cualquier sistema que requiera una prefiltración de sedimentos, es decir, bombas, sistemas de irrigación, industriales / comerciales, etc.
 Vida media: aprox. 2 años de mantenimiento: enjuague cada 2-3 meses
CONDICIONES DE OPERACIÓN:
 - Temperatura de funcionamiento: + 1 ° C / + 45 ° C
DURACIONES DISPONIBLES
 4 " - 5 " - 7 " - 9 ¾ " - 20 - Clasificación: 60 micrones * (Clasificaciones de micras especiales disponibles a pedido)

Codigo:	Descripción:
QU04NP060OPD	NA 4 "cartuchos de filtro lavable de nylon 60 m
QU05NP060OPD	NA Cartucho de filtro lavable de 5"- Nylon 60µ
QU07NP060WW	NA Cartucho de filtro lavable de 7"- Nylon 60µ
QU10NP060WW	NA Cartucho de filtro lavable de 9¾ "- Nylon 1800 l / h 60µ
QU20NP060WW	NA 20" cartucho lavable de. Nylon 60µ para carcazas 3-P

CARTUCHOS FILTRANTES DE POLIPROPILENO BOBINADO

FA-PP-DOE

FA 5" cartucho de hilo de PP bobinado 1 µm



APLICACIONES

Filtración general de sedimentos, es decir, arena fina, óxido, impurezas finas

Uso residencial: prefiltración de agua potable y / o cualquier sistema que requiera tratamiento previo, es decir, bombas, sistemas de calefacción, grifos, ablandadores de agua, etc.

Uso industrial: prefiltración de cualquier sistema que requiera una prefiltración de sedimentos, es decir, bombas, sistemas de irrigación, industriales / comerciales, uso técnico del agua en los campos químico, petroquímico, fotográfico, galvanotécnico, farmacéutico.

Vida media: aprox. 3-6 meses

Mantenimiento: Ninguno (desechable) Cartuchos con otros grados de filtración disponibles bajo pedido

Código:	Descripción:
AM05PP001	FA 5" cartucho de hilo de PP bobinado 1 µm
AM05PP005	FA 5" cartucho de hilo de PP bobinado 5 µm
AM05PP010	FA 5" cartucho de hilo de PP bobinado 10 µm
AM05PP020	FA 5" cartucho de hilo de PP bobinado 20-25 µm
AM05PP050	FA 5" cartucho de hilo de PP bobinado 50 µm
AM07PP005	FA 7" cartucho de hilo de PP bobinado 5 µm
AM07PP020	FA 7" cartucho de hilo de PP bobinado 20-25 µm
AM07PP050	FA 7" cartucho de hilo de PP bobinado 50 µm
AM10PP001	FA 10" cartucho de hilo de PP bobinado 1 µm
AM10PP005	FA 10" cartucho de hilo de PP bobinado 5 µm
AM10PP010	FA 10" cartucho de hilo de PP bobinado 10 µm
AM10PP020	FA 10" cartucho de hilo de PP bobinado 20-25 µm
AM10PP050	FA 10" cartucho de hilo de PP bobinado 50 µm
AM20PP001	FA 20" Cartucho de hilo de PP bobinado 1 µm
AM20PP005	FA 20" Cartucho de hilo de PP bobinado 5 µm
AM20PP010	FA 20" Cartucho de hilo de PP bobinado 10 µm
AM20PP020	FA 20" Cartucho de hilo de PP bobinado 20 µm
AM20PP050	FA 20" Cartucho de hilo de PP bobinado 50 µm
AM30PP020	FA 30" Cartucho de hilo de PP bobinado 20 µm
AM40PP020	FA 40" Cartucho de hilo de PP bobinado 20 µm

FA-PP BIG

FA 10" BIG cartucho de hilo de PP bobinado 5 µm para carcazas J BIG



APLICACIONES

Filtración general de sedimentos, es decir, arena fina, óxido, impurezas finas

Uso residencial: prefiltración de agua potable y / o cualquier sistema que requiera tratamiento previo, es decir, bombas, sistemas de calefacción, grifos, ablandadores de agua, etc.

Uso industrial: prefiltración de cualquier sistema que requiera una prefiltración de sedimentos, es decir, bombas, sistemas de irrigación, industriales / comerciales, uso técnico del agua en los campos químico, petroquímico, fotográfico, galvanotécnico, farmacéutico.

Vida media: aprox. 3-6 meses

Mantenimiento: Ninguno (desechable) Cartuchos con otros grados de filtración disponibles bajo pedido

Código:	Descripción:
AMB10PP005DOE	FA 10" BIG cartucho de hilo de PP bobinado 5 µm para carcazas J BIG
AMB10PP020DOE	FA 10" BIG cartucho de hilo de PP bobinado 20 µm para carcazas J BIG
AMB10PP050DOE	FA 10" BIG cartucho de hilo de PP bobinado 50 µm para carcazas J BIG
AMB20PP005DOE	FA 20" BIG cartucho de hilo de PP bobinado 5 µm para carcazas J BIG
AMB20PP020DOE	FA 20" BIG cartucho de hilo de PP bobinado 20 µm para carcazas J BIG
AMB20PP050DOE	FA 20" BIG cartucho de hilo de PP bobinado 50 µm para carcazas J BIG

CARTUCHOS DE FILTRO DE POLIPROPILENO EXTRUIDO

MB-PP-DOE

Cartucho 9 7/8" x 2,4" (25 x 60 cm) melt-blown polipropileno compacto 1 µm



APLICACIONES

Filtración general de sedimentos, es decir, arena fina, óxido, impurezas finas

Uso residencial: prefiltración de agua potable y / o cualquier sistema que requiera tratamiento previo, es decir, bombas, sistemas de calefacción, grifos, ablandadores de agua, etc.

Uso industrial: prefiltración de cualquier sistema que requiera una prefiltración de sedimentos, es decir, bombas, sistemas de irrigación, industriales / comerciales, uso técnico del agua en los campos químico, petroquímico, fotográfico, galvanotécnico, farmacéutico.

Vida media: aprox. 3-6 meses

Mantenimiento: Ninguno (desechable) **CONDICIONES DE OPERACIÓN**

- Temperatura de funcionamiento: + 1 ° C / + 45 ° C

LONGITUDES DISPONIBLES

5 " - 7 " - 9 ¾ " - 20 " - 30 " - 40 "

CARACTERÍSTICAS

- Clasificación estándar: 5 micras *

*: Clasificaciones especiales de micras disponibles a pedido

Código:	Descripción:
MB09PP0010	Cartucho 9 7/8" x 2,4" (25 x 60 cm) melt-blown polipropileno compacto 1 µm
MB09PP0050	Cartucho 9 7/8" x 2,4" (25 x 60 cm) melt-blown polipropileno compacto 5µm
MB09PP0100	Cartucho 9 7/8" x 2,4" (25 x 60 cm) melt-blown polipropileno compacto 10 µm
MB09PP0200	Cartucho 9 7/8" x 2,4" (25 x 60 cm) melt-blown polipropileno compacto 20 µm
MB09PP0500	Cartucho 9 7/8" x 2,4" (25 x 60 cm) melt-blown polipropileno compacto 50 µm
MB20PP0010	Cartucho 20" x 4,3" (50 x 110 cm) melt-blown polipropileno compacto 1 µm
MB20PP0050	Cartucho 20" x 4,3" (50 x 110 cm) melt-blown polipropileno compacto 5µm
MB20PP0100	Cartucho 20" x 4,3" (50 x 110 cm) melt-blown polipropileno compacto 10 µm
MB20PP0200	Cartucho 20" x 4,3" (50 x 110 cm) melt-blown polipropileno compacto 20 µm
MB20PP0500	Cartucho 20" x 4,3" (50 x 110 cm) melt-blown polipropileno compacto 50 µm
MB30PP0050	Cartucho 30" melt-blown polipropileno compacto 5µm
MB40PP0050	Cartucho 40" melt-blown polipropileno compacto 5µm

MB-BIG

Cartucho 9 7/8" x 4,3" (25 x 110 cm) de polipropileno extruido 1 µm para carcazas del filtro J BIG



Codigo:	Descripción:
MBB09PP001	Cartucho 9 7/8" x 4,3" (25 x 110 cm) de polipropileno extruido 1 µm para carcazas del filtro J BIG
MBB09PP005	Cartucho 9 7/8" x 4,3" (25 x 110 cm) de polipropileno extruido 5 µm para carcazas del filtro J BIG
MBB09PP010	Cartucho 9 7/8" x 4,3" (25 x 110 cm) de polipropileno extruido 10 µm para carcazas del filtro J BIG
MBB09PP020	Cartucho 9 7/8" x 4,3" (25 x 110 cm) de polipropileno extruido 20 µm para carcazas del filtro J BIG
MBB09PP050	Cartucho 9 7/8" x 4,3" (25 x 110 cm) de polipropileno extruido 50 µm para carcazas del filtro J BIG
MBB20PP001	Cartucho 20" x 4,3" (50 x 110 cm) de polipropileno extruido 1 µm para carcazas del filtro J BIG
MBB20PP005	Cartucho 20" x 4,3" (50 x 110 cm) de polipropileno extruido 5 µm para carcazas del filtro J BIG
MBB20PP010	Cartucho 20" x 4,3" (50 x 110 cm) de polipropileno extruido 10 µm para carcazas del filtro J BIG
MBB20PP020	Cartucho 20" x 4,3" (50 x 110 cm) de polipropileno extruido 20 µm para carcazas del filtro J BIG
MBB20PP050	Cartucho 20" x 4,3" (50 x 110 cm) de polipropileno extruido 50 µm para carcazas del filtro J BIG

CARTUCHOS CARBON BLOCK

CB SUPER BLOCK-DOE

Cartucho Carbon activo prensado estruso revestido 5" 5 µm



APLICACIONES

Reducción del cloro y eliminación de malos sabores y olores. Reducción de pesticidas e insecticidas. Reducción de material orgánico.

Uso residencial: agua potable, reducción de cloro y metales pesados, mal sabor y eliminación de olores en sistemas de agua potable.

Uso industrial: reducción de cloro en la industria alimentaria, química, petroquímica, fotográfica, galvanotécnica, farmacéutica. Protección de la membrana ro Vida media: aprox. 3 meses

Mantenimiento: Ninguno (desechable)

LONGITUDES DISPONIBLES

5" - 9" - 10" - 20"

CONDICIONES DE OPERACIÓN

- Temperatura de funcionamiento: + 1 ° C / + 45 ° C

CARACTERISTICAS

- Clasificación estándar: 5 micras *

*: Clasificaciones especiales de micras disponibles a pedido

Código:	Descripción:
CB05CE0050	Cartucho Carbon activo prensado estruso revestido 5" 5 µm
CB09CC005000	Cartucho Carbon activo prensado estruso revestido 9¾" 5 µm
CB10CC005	Cartucho Carbon activo prensado estruso revestido 10" 5 µm
CB20CC0050	Cartucho Carbon activo prensado estruso revestido 20" 5 µm

CB-BIG

Cartucho charbon en bloqueo 9¾" 10 µ para cuerpos de filtros J BIG



Código:	Descripción:
CBB09PP010	Cartucho charbon en bloqueo 9¾" 10 µ para cuerpos de filtros J BIG
CBB20PP010	Cartucho charbon en bloqueo 20" 10 µ para cuerpos de filtros J BIG

CARTUCH CARBON ACTIVADO GRANULAR GAC

**GAC Carbone attivo
granulare-DOE**

GAC 9¾" cartucho carbón activado granular



Código:

Descripción:

GAC09CCON0

GAC 9¾" cartucho carbón activado granular

GAC10CCON0

GAC 10" cartucho carbón activado granular

CARTUCHOS CON MEDIOS FILTRANTES

MEDIA-PF-DOE

Cartuchos de polifosfato MULTI-PF 9³/₄ "



Código:

Descripción:

CV09PF

Cartuchos de polifosfato MULTI-PF 9³/₄ "

MEDIA-CT-DOE

MULTI-PF 9³/₄" cartucho c.resina cationica para descalcificacion



APPLICATIONS

General anti-scaling and pipe protection .

Residential use: Anti-scaling and pipe protection of domestic water supply systems, appliances.

Industrial use: Anti-scaling and pipe protection of industrial water supply systems, appliances.

Maintenance: (none) throw-away.

OPERATING CONDITIONS

- Operating temperature : +1°C/+45°C

AVAILABLE LENGHTS

9³/₄" -20"

Código:

Descripción:

JV09CT001

MULTI-PF 9³/₄" cartucho c.resina cationica para descalcificacion

MEDIA-MB-DOE

MULTI-PF 9¾" cartucho c.resina mixta p. demineralisacion



APPLICATIONS

Any application requiring demineralised water
 Residential use: Any application requiring demineralised water
 Industrial use: Any application requiring demineralised water
 Maintenance: (none) throw-away.

OPERATING CONDITIONS

- Operating temperature : +1°C/+45°C

AVAILABLE LENGHTS

9 ¾" -20"

Codigo:

Descripción:

JE09MBST

MULTI-PF 9¾" cartucho c.resina mixta p. demineralisacion

MEDIA-ASM-DOE

MULTI-ASM 9¾" cartucho c.resina para remocion de arsénico



APPLICATIONS

Residential use: Any application requiring nitrates removal from water
 Industrial use: Any application requiring nitrates removal from water
 Average life: approx. 10-12 months
 Maintenance: (none) throw-away.

OPERATING CONDITIONS

- Operating temperature: +1°C/+45°C

AVAILABLE LENGHTS

9 ¾" -20"

Codigo:

Descripción:

JV09ASM00

MULTI-ASM 9¾" cartucho c.resina para remocion de arsénico

JV20ASM00

MULTI-ASM 20" cartucho c.resina para remocion de arsénico

JVBB10ASM00

MULTI-BB ASM 10" cartucho BIG SIZE c.resina para remocion de arsénico

JVBB20ASM00

MULTI-BB ASM 20" cartucho BIG SIZE c.resina para remocion de arsénico

MEDIA-NI-DOE

MULTI-PF 9¾" cartucho c.resina para nitratos



Codigo:

Descripción:

JV09NI000

MULTI-PF 9¾" cartucho c.resina para nitratos

MEDIA-AN-DOE

MULTI-PF 9¾" cartucho c.resina anionica



Codigo:

Descripción:

JE09AN001

MULTI-PF 9¾" cartucho c.resina anionica

CARTUCHOS DE ACERO INOX

SPL Steel SC Series A304 Cartucho 10" de malla de acero inox A304 (plisada,agrafada) 25 µm conexion DOE juntas de NBR



Codigo: **Descripción:**

RLSCLX10G025NBR Cartucho 10" de malla de acero inox A304 (plisada,agrafada) 25 µm conexion DOE juntas de NBR

RLSCLX10G040NBR Cartucho 10" de malla de acero inox A304 (plisada,agrafada) 40 µm conexion DOE juntas de NBR

RLSCLX10G060NBR Cartucho 10" de malla de acero inox A304 (plisada,agrafada) 60 µm conexion DOE juntas de NBR

SPL Steel SC BIG Series A304 Cartucho 10" BIG de malla de acero inox A304 60 µm conexion DOE juntas de NBR



Codigo: **Descripción:**

RLSCBLX10G060NBRW Cartucho 10" BIG de malla de acero inox A304 60 µm conexion DOE juntas de NBR

STPX Steel C (bonded) A304

Cartucho 10" de malla de acero inox A304 (lisa, encolada) 25 µm conexión DOE juntas de NBR



APLICACIONES La filtración de: arena, la escala, el óxido.

El uso doméstico: filtración de agua potable, la protección de los grifos, calderas, lavadoras y otras instalaciones.

Uso técnico: pre-filtración para bombas, sistemas de riego, la protección de las instalaciones industriales y otras instalaciones, de filtración de agua salobre (versión especial en acero inoxidable AISI 316) El tubo interior completamente en - AISI 316 Max presión diferencial:

- plisado encolada Ø y 58: 15 bar @ 25 ° C
- plisado encolada Ø y 68: 8 bar @ 25 ° C
- plisado agrafada : 8 bar @ 25 ° C

- cilíndrica lisa encolada OD 58: 6 bar a 25 ° C
- cilíndrica lisa encolada OD 68: 6 bar a 25 ° C
- cilíndrica lisa agrafada OD 58: 5 bar a 25 ° C
- cilíndrica lisa agrafada OD 68: 5 bar a 25 ° C

Disponibles con polipropileno o ataques inoxidable
Filtración de 25 µm 50 µm 70 µm 100 µm (otros grados de filtración básica disponibles bajo petición) Otros longitudes disponibles bajo petición
Diámetro exterior <68 mm

CONDICIONES DE TRABAJO temperatura máxima de funcionamiento:

- 160 ° C versión "C" con pegamento epoxi
- versión 250 ° C "G" grapado

Construcciones especiales bajo demanda

MATERIALES

medios de filtro: acero inoxidable AISI 304 netos.

Tubo interior: acero in

Código:	Descripción:
RLSTPX10C025NBR	Cartucho 10" de malla de acero inox A304 (lisa, encolada) 25 µm conexión DOE juntas de NBR
RLSTPX10C050NBR	Cartucho 10" de malla de acero inox A304 (lisa, encolada) 50 µm conexión DOE juntas de NBR
RLSTPX10C070NBR	Cartucho 10" de malla de acero inox A304 (lisa, encolada) 70 µm conexión DOE juntas de NBR
RLSTPX10C100NBR	Cartucho 10" de malla de acero inox A304 (lisa, encolada) 100 µm conexión DOE juntas de NBR

STPX Steel G (stapled) A304

Cartucho 10" de malla de acero inox A304 (lisa, grafada) 25 µm conexión DOE juntas de NBR



Código:	Descripción:
RLSTPX10G025NBR	Cartucho 10" de malla de acero inox A304 (lisa, grafada) 25 µm conexión DOE juntas de NBR
RLSTPX10G050NBR	Cartucho 10" de malla de acero inox A304 (lisa, grafada) 50 µm conexión DOE juntas de NBR
RLSTPX10G070NBR	Cartucho 10" de malla de acero inox A304 (lisa, grafada) 70 µm conexión DOE juntas de NBR
RLSTPX10G100NBR	Cartucho 10" de malla de acero inox A304 (lisa, grafada) 100 µm conexión DOE juntas de NBR

**SPLX Steel C (bonded)
A304**

**Cartucho 10" de malla de acero inox A304
(plisada, encolada) 25 µm conexion DOE juntas de NBR**



Codigo: Descripción:

RLSPLX10C025NBR	Cartucho 10" de malla de acero inox A304 (plisada, encolada) 25 µm conexion DOE juntas de NBR
RLSPLX10C050NBR	Cartucho 10" de malla de acero inox A304 (plisada, encolada) 50 µm conexion DOE juntas de NBR
RLSPLX10C070NBR	Cartucho 10" de malla de acero inox A304 (plisada, encolada) 70 µm conexion DOE juntas de NBR
RLSPLX10C100NBR	Cartucho 10" de malla de acero inox A304 (plisada, encolada) 100 µm conexion DOE juntas de NBR

**SPLX Steel G (stapled)
A304**

**Cartucho 10" de malla de acero inox A304
(plisada, agrafada) 25 µm conexion DOE juntas de NBR**



Codigo: Descripción:

RLSPLX10G025NBR	Cartucho 10" de malla de acero inox A304 (plisada, agrafada) 25 µm conexion DOE juntas de NBR
RLSPLX10G050NBR	Cartucho 10" de malla de acero inox A304 (plisada, agrafada) 50 µm conexion DOE juntas de NBR
RLSPLX10G070NBR	Cartucho 10" de malla de acero inox A304 (plisada, agrafada) 70 µm conexion DOE juntas de NBR
RLSPLX10G100NBR	Cartucho 10" de malla de acero inox A304 (plisada, agrafada) 100 µm conexion DOE juntas de NBR

CARTUCHOS PLEGADOS

Pleated

9 3/4" cartucho filtrante de celulosa plisada 5 µm



Código:	Descripción:
PL09CL0050	9 3/4" cartucho filtrante de celulosa plisada 5 µm
PL09CL020	9 3/4" cartucho filtrante de celulosa plisada 20 µm
PL19CL005	19 3/4" cartucho filtrante de celulosa plisada 5 µm
PL20CL020	19 3/4" cartucho filtrante de celulosa plisada 20 µm

CARTUCHOS DE FILTRO PARA CARCASAS CON CABEZA DE LATÓN

RL-PE-BX nylon mesh

RLBX Cartucho lavable de red 10" 50 µm - con acoplamiento rápido doble O-ring 45 mm



Código:	Descripción:
---------	--------------

RLBX10PE050	RLBX Cartucho lavable de red 10" 50 µm - con acoplamiento rápido doble O-ring 45 mm
-------------	---

RLBX20PE050	RLBX Cartucho lavable de red 20" 50 µm - con acoplamiento rápido doble O-ring 45 mm
-------------	---

RL-SSP-BX inox

RLBX SSL Cartucho lavable 10" 50 µm de red inox A304-(plisada) con acoplamiento rápido doble O-ring 45 mm



Código:	Descripción:
---------	--------------

RLBX10SSP050	RLBX SSL Cartucho lavable 10" 50 µm de red inox A304-(plisada) con acoplamiento rápido doble O-ring 45 mm
--------------	---

RLBX20SSP050	RLBX SSL Cartucho lavable 20" 50 µm de red inox A304-(plisada) con acoplamiento rápido doble O-ring 45 mm
--------------	---

RL-SSL-BX inox

RLBX SSL Cartucho lavable 10" 70 µm de red inox A304-(lisa) con acoplamiento rápido doble O-ring 45 mm



Código:	Descripción:
RLBX10SSL070	RLBX SSL Cartucho lavable 10" 70 µm de red inox A304-(lisa) con acoplamiento rápido doble O-ring 45 mm
RLBX20SSL070	RLBX SSL Cartucho lavable 20" 70 µm de red inox A304 (lisa) - con acoplamiento rápido doble O-ring 45 mm

FILTROS CINTROPUR

CINTROPUR-DOM

Cintropur NW250 Filtro domestico 1 " Caudal de 5,5 m3/h



Código:	Descripción:
CFWCCNW250	Cintropur NW250 Filtro domestico 1 " Caudal de 5,5 m3/h
CFWCCNW320	Cintropur NW320 Filtro domestico 1 " Caudal de 6,5 m3/h
FWCC001NW250	Cintropur NW250 tela filtrante 1 micron (embalaje de 5 piezas)
FWCC001NW320	Cintropur NW320 tela filtrante 1 micron (embalaje de 5 piezas)
FWCC005NW250	Cintropur NW250 tela filtrante 5 micron (embalaje de 5 piezas)
FWCC005NW320	Cintropur NW320 tela filtrante 5 micron (embalaje de 5 piezas)
FWCC010NW250	Cintropur NW250 tela filtrante 10 micron (embalaje de 5 piezas)
FWCC010NW320	Cintropur NW320 tela filtrante 10 micron (embalaje de 5 piezas)
FWCC025NW250	Cintropur NW250 tela filtrante 25 micron (embalaje de 5 piezas)
FWCC025NW320	Cintropur NW320 tela filtrante 25 micron (embalaje de 5 piezas)
FWCC050NW250	Cintropur NW250 tela filtrante 50 micron (embalaje de 5 piezas)
FWCC050NW320	Cintropur NW320 tela filtrante 50 micron (embalaje de 5 piezas)
FWCC100NW250	Cintropur NW250 tela filtrante 100 micron (embalaje de 5 piezas)
FWCC100NW320	Cintropur NW320 tela filtrante 100 micron (embalaje de 5 piezas)
FWCC150NW250	Cintropur NW250 tela filtrante 150 micron nylon (embalaje de 5 piezas)
FWCC150NW320	Cintropur NW320 tela filtrante 150 micron nylon (embalaje de 5 piezas)
FWCC300NW250	Cintropur NW250 tela filtrante 300 micron nylon nylon (embalaje de 5 piezas)
FWCC300NW320	Cintropur NW320 tela filtrante 300 micron nylon nylon (embalaje de 5 piezas)
XXFWCC-DOM	CINTROPUR - Filtros domésticos - Recambios - Precios a consultar

CINTROPUR-NW 400

Cintropur NW400 Filtro semiindustrial 1 ½" Caudal de 12 m3 / h



Codigo:	Descripción:
CFWCCNW400	Cintropur NW400 Filtro semiindustrial 1 ½" Caudal de 12 m3 / h
FWCC001NW400	Cintropur NW400 tela filtrante 1 micron (embalaje de 5 piezas)
FWCC005NW400	Cintropur NW400 tela filtrante 5 micron (embalaje de 5 piezas)
FWCC010NW400	Cintropur NW400 tela filtrante 10 micron (embalaje de 5 piezas)
FWCC025NW400	Cintropur NW400 tela filtrante 25 micron (embalaje de 5 piezas)
FWCC050NW400	Cintropur NW400 tela filtrante 50 micron (embalaje de 5 piezas)
FWCC150NW400	Cintropur NW400 tela filtrante 150 micron nylon (embalaje de 5 piezas)
FWCC300NW400	Cintropur NW400 tela filtrante 300 micron nylon nylon (embalaje de 5 piezas)
XXCIN-IND	CINTROPUR - Filtros semiindustriales e industriales - Recambios - precios à consultar

CINTROPUR-NW 500/650/800

Cintropur NW400 Filtro industrial 2" Caudal de 18 m3 / h



DESCRIPCIÓN GENERAL

Construidos enteramente con materiales sintéticos de primera calidad, los filtros CINTROPUR® son perfectamente aptos para productos alimenticios y agua potable. - La hélice centrífuga CINTROPUR® transforma la dinámica en un -movimiento centrífugo precipitando las partículas pesadas al fondo -del vaso, mientras la tela filtrante asegura la filtración final de acuerdo con el micraje elegido. PRINCIPIO DE BASE - Protección de las instalaciones industriales, colectivas y agrícolas, para la filtración de las partículas sólidas (tierra, arena, óxido, ...) en suspensión en el agua.

APLICACIONES · INDUSTRIA : Protección de las instalaciones sanitarias y de las máquinas herramientas de producción.

· AGRICULTURA : Filtración sobre red de riego ; Filtración de aguas para abrevaderos ; Filtración de aguas de lluvia y aguas de pozo.

· COLECTIVIDADES : (hoteles, restaurantes, escuelas, edificios, ...)

protección de las instalaciones sanitarias y aparatos electrodomésticos (lavadora, lavavajillas, ...). VENTAJAS : Caudal elevado - Baja pérdida de carga Prefiltración centrífuga con efecto ciclónico

Robustez y fiabilidad - Purga inferior rápida y fácil Control visual del medio filtrante (vaso transparente) Sistema exclusivo, ecológico y económico de la tela filtrante

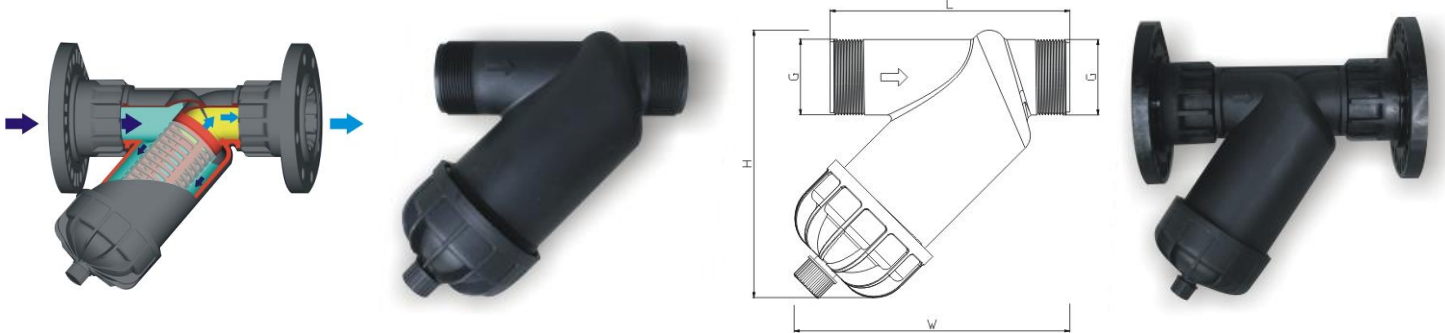
Codigo:	Descripción:
CFWCCNW500	Cintropur NW400 Filtro industrial 2" Caudal de 18 m3 / h
CFWCCNW650	Cintropur NW650 Filtro industrial 2 ½" Caudal de 25 m3 / h
CFWCCNW800	Cintropur NW800 Filtro industrial 3" Caudal de 32 m3 / h

FWCC001NW500	Cintropur NW500/650/800 tela filtrante 1 micron (embalaje de 5 piezas)
FWCC005NW500	Cintropur NW500/650/800 tela filtrante 5 micron (embalaje de 5 piezas)
FWCC010NW500	Cintropur NW500/650/800 tela filtrante 10 micron (embalaje de 5 piezas)
FWCC025NW500	Cintropur NW500/650/800 tela filtrante 25 micron (embalaje de 5 piezas)
FWCC050NW500	Cintropur NW500/650/800 tela filtrante 50 micron (embalaje de 5 piezas)
FWCC150NW500	Cintropur NW500/650/800 tela filtrante 150 micron nylon (embalaje de 5 piezas)
FWCC300NW500	Cintropur NW500/650/800 tela filtrante 300 micron nylon nylon (embalaje de 5 piezas)

FILTROS OBLICUOS EN Y

Y-FILTER

CSL Filtro oblicuo en Y 3/4" in/out - malla 80



Codigo:

Descripción:

CSLYF020	CSL Filtro oblicuo en Y 3/4" in/out - malla 80
CSLYF025	CSL Filtro oblicuo en Y 1" in/out - malla 80
CSLYF040	CSL Filtro oblicuo en Y 1,5" in/out - malla 80
CSLYF050	CSL Filtro oblicuo en Y 2" in/out - malla 80
CSLYF065	CSL Filtro oblicuo en Y conn. Entrada/salida DN65 malla 80µm
CSLYF080	CSL Filtro oblicuo en Y conn. Entrada/salida DN80 malla 80µm

FILTROS LIMPIANTES MANUALES SEMIAUTOMÁTICOS

MOS-TECH - Made in Italy NO-DRIP SYSTEM

Mos-Tech Filtro autolimpiante "No-Drip" 3/4"- M 90 µm - max 83 l/m



La activación del lavado rotativo activa la rotación del sistema interno de filtración que se apartó por completo en su superficie. Al maniobrar la limpieza de la suciedad acumulada en el cartucho y en el interior del vaso se descargará. Este sistema no presenta el problema de la sustitución del cartucho de filtro o limpiarla, con las ventajas económicas o prácticas significativas. El anti-goteo-goteo y la garganta sin depósito de suciedad, permitiendo que el sistema de escape funcione correctamente durante la vida útil del filtro, incluso en condiciones extremas, evitando fugas de agua desagradable del drenaje o sistema de bloqueo. Con esta tecnología, la descarga será pasar de la posición abierta / cerrada por rotación y será siempre limpia y libre de impurezas que puedan comprometer el correcto funcionamiento. Cartucho de filtro de triple capa - El cartucho de filtro de 90 micras está formado por tres capas. El cuerpo o capa de soporte interior perforado sirve para dar apoyo al filtro de red y fortalecer el cartucho.

La soldadura de la cabeza del cartucho y por lo tanto su superficie uniforme evita tensiones peligrosas de los cepillos y de la malla de filtrado, la concentración de la energía de cepillado sólo a la eliminación de la suciedad en lugar de a la deformación del cilindro. La capa media mejora el paso del agua que actúa como un altavoz y un mayor apoyo a la capa dedicada a atraer la suciedad. La última capa o filtro de malla encaja perfectamente en la superficie del cilindro de mayores .MOS fiabilidad está construido con materiales de alta calidad adecuados para su uso para beber agua ESPECIFICACIONES - Ataques 1/2 "F 3/4" F 1 "F 1 1/4" F - Caudal m3 / h (DP = 0,2 bar) 3,5 5 6 7 - Presión MIN / MAX 1.5 / 10 bar Grado de filtración 90 micras - Temperatura del Agua MIN / MAX ° C 5/40 Ecurrir conexión: anti-reflujo de acuerdo con la Norma UNI Europea ES 1717/2002

Codigo:	Descripción:
MOS20020A	Mos-Tech Filtro autolimpiante "No-Drip" 3/4"- M 90 µm - max 83 l/m
MOS20025A	Mos-Tech Filtro autolimpiante "No-Drip" 1"- M 90 µm - max 100 l/m
MOS20032A	Mos-Tech Filtro autolimpiante "No-Drip" 1 1/4"- M 90 µm - max 116 l/m

PLT SR / PLT R

PLT-SR Filtro autolimpiante 3/4"- M 100 µm - max 89 l/m - PN 16

FILTRO CON RIDUTTORE

Schema	3/4"	1"	1-1/4"
A mm.	344	344	344
B mm.	237	237	237
C mm.	167	167	167
D mm.	217	235	235

MODELLO	Portata l/min. max	Portata l/min. consigli.	Raccordo in pollici	Temp. acqua max °C	Press. max in esure.	Peso in Kg.
PLT SR 3/4"	70	40	3/4"	40	16	2,340
PLT SR 1"	100	60	1"	40	16	2,770
PLT SR 1-1/4"	130	90	1-1/4"	40	16	3,020
PLT SR 1-1/2"	160	120	1-1/2"	40	16	3,080
PLT R 3/4"	70	40	3/4"	40	16	3,800
PLT R 1"	100	60	1"	40	16	3,940
PLT R 1-1/4"	130	90	1-1/4"	40	16	3,970

Filtro limpiante manual doble acción. Al girar el mando en sentido horario acción de retrolavado enjuagar el cartucho y la descarga de las impurezas residual

Codigo:	Descripción:
PLT020SR	PLT-SR Filtro autolimpiante 3/4"- M 100 µm - max 89 l/m - PN 16
PLT025SR	PLT-SR Filtro autolimpiante connex.1"- M 100 µm - max 100 l/m - PN 16

PLT032SR	PLT-SR Filtro autolimpiante manual connex.1¼"- M 100 µm - max 70 l/m - PN 16 max 130 l/m PN16
PLT040SR	PLT-SR Filtro autolimpiante connex.1½"- M 100 µm - max 70 l/m - PN 16 max 160 l/m PN16
PLT050SR	PLT-SR Filtro autolimpiante connex.2"- M 100 µm - max 70 l/m - PN 16 max 240 l/m PN16

SF-102 BRASS

SF102 Filtro de retrolavado manual cabezal de latón 1 "- 3/4" M c/manómetro c/válvula de bola + kit tubo 1/4" cartucho 75 µm + llave + soporte



Filtro limpiante manual doble acción. Al girar el mando en sentido horario acción de retrolavado enjuagar el cartucho y la descarga de las impurezas residuale

Codigo:	Descripción:
---------	--------------

SF12BM1CMVTF02	SF102 Filtro de retrolavado manual cabezal de latón 1 "- 3/4" M c/manómetro c/válvula de bola + kit tubo 1/4"
----------------	---

SF-104 INOX

SF104 Filtro limpiante manual cabezal inox 1 "- 3/4" M sin manómetro c/boquilla+manguera c.cartucho de acero inoxidable 75 µm c/ llave + soporte



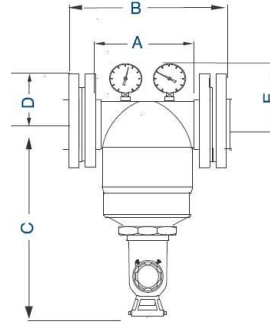
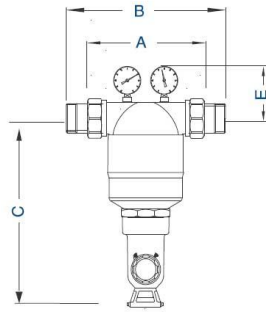
Filtro limpiante manual doble acción. Al girar el mando en sentido horario acción de retrolavado enjuagar el cartucho y la descarga de las impurezas residuale

Codigo:	Descripción:
---------	--------------

SF14SM1SMPTF02	SF104 Filtro limpiante manual cabezal inox 1 "- 3/4" M sin manómetro c/boquilla+manguera c.cartucho de acero
----------------	--

EM-SC

EM-SC Filtro autolimpiante 2" (DN50) M 200 µm - max 51 m3/h - PN 16



A mm	B mm	C mm	D mm	E mm	F mm
210	317	346	-	99	95
210	252	346	94	99	104
210	252	358	100	105	110
210	252	358	110	105	120

Se hicieron filtros autolimpiantes de la serie "EM-SC" para garantizar una filtración de agua perfecto, con un mínimo de mantenimiento en el tiempo y con una perilla práctico, se activa el lavado para la limpieza durante el cual el agua está garantizado para de los usuarios. Gracias al impulsor patentado combinan con un cartucho en acero inoxidable AISI 316, son ideales para el tratamiento de aguas ricas en impurezas en suspensión, arena, óxido u otros cuerpos extraños. La instalación del filtro EM-SC puede proporcionar el flujo de agua en ambas direcciones. VENTAJAS Ambos el filtro y la cabeza de latón, se ponen a prueba, uno por uno, para una larga duración - cartucho de filtración 316 impulsor completa de acero (50 -200-500 -125 micras)

- Mando para fácil lavado

- De acuerdo con el Decreto Ministerial 443 - normativa europea
- en fase de certificación DVGW;

- Instalación con el flujo de agua en ambas direcciones

CARACTERÍSTICAS TÉCNICAS

- Con los medidores

- Filtro con cabeza de latón PN 16

- Cuerpo de latón

- Cartucho de filtro en acero inoxidable AISI 316

- Mando para el lavado a contracorriente

Código:	Descripción:
EMSC050	EM-SC Filtro autolimpiante 2" (DN50) M 200 µm - max 51 m3/h - PN 16
EMSC065	EM-SC Filtro autolimpiante 2½" (DN65) c.brida M 200 µm - max 56 m3/h - PN 16
EMSC080	EM-SC Filtro autolimpiante 3" (DN80) c.brida M 200 µm - max 67 m3/h - PN 16
EMSC100	EM-SC Filtro autolimpiante 4" (DN100) c.brida M 200 µm - max 74 m3/h - PN 16

FILTROS AUTOLIMPIANTES AUTOMATICOS

KEW-A

KEW-A Filtro autolimpiante automatico 1" M 70 µm 2,2 m3/h- -sin reductor de presion



Filtro autolimpiante diseñado para la gama doméstica, ideal para la reducción y eliminación de los sedimentos no deseados, tales como arena, tierra, escombros, residuos de tubería y otras partículas sueltas de agua y lavar periódicamente por el desagüe. Se puede utilizar como un pre-filtro para el filtro de agua centro y suavizante. Características principales: El filtro tiene un control electrónico que cuenta los días hasta la siguiente descarga automática de las partículas de sedimento recolectadas. El número de días es programable. De lo contrario, el controlador electrónico puede funcionar ya sea con el transformador o con una batería de 6 voltios.

El controlador indicará cuando la batería necesita ser reemplazado. Muy fácil de usar y fiable. Parámetros técnicos:

Modelo KEW-A
 Flujo 35gpm tasa
 Presión de trabajo 30 ~ 100 psi
 Temperatura de trabajo 5 ~ 49 ° C
 Entrada y salida de 1 "
 Tamaño de la malla filtrante 70 micras
 Dimensión 133 x 105 x 381 mm

Codigo:	Descripción:
KEWA025SR	KEW-A Filtro autolimpiante automatico 1" M 70 µm 2,2 m3/h- -sin reductor de presion
KEWABOARD	Tarjeta electrónica de recambio para el filtro autolimpiante automático KEW-A
KEWACART1	Cartucho externo de recambio para el filtro autolimpiante automático KEW-A
KEWACART2	Cartucho interno de recambio para el filtro autolimpiante automático KEW-A
KEWACOMBOW	Bol para filtro autolimpiante automatico KEW-A

E-SC-A

E-SC-A Filtro autolimpiante automatico 3/4" - M 100 µm - max 8,5 m3/h -sin reductor de presion



Se hicieron filtros autolimpiables de la serie "E-SC-A" para garantizar una filtración de agua perfecto, con un mínimo de mantenimiento en el tiempo. La limpieza del filtro se lleva a cabo por lavado a contracorriente durante el cual se garantiza a los usuarios de agua. El retrolavado se implementa por un sistema de electromecánico controlado por un temporizador ajustable según las necesidades, equipado con un sistema de seguridad que evita la inundación en el caso de interrupción actual o fallos. El conector giratorio 360 "permite una instalación rápida y fácil en ambas tuberías horizontales y verticales. Gracias al impulsor patentado combinan con un cartucho en acero inoxidable AISI 316, son ideales para el tratamiento de aguas ricas en impurezas en suspensión, arena, óxido u otros cuerpos extraños.

VENTAJAS -filter con conector giratorio 360° y probado latón prueba uno por uno a un largo plazo cartucho de filtración de acero inoxidable AISI 316 DIN 19632: 100 uM (50-200-500 uM con cartucho opcional) - contreoavado automatico- pomo para facilitar el lavado a contracorriente
 - De acuerdo con el Decreto Ministerial 443 - normativa europea
 - en fase de certificación DVGW;
CARACTERÍSTICAS TÉCNICAS
 - Versiones disponibles con y sin reductor de presión (1-6 bar)
 - Filtro con cabeza de latón y PN16 racordes con giro de 360 "
 - Florero transparente irrompible Trogamid
 - Cartucho de filtro en acero inoxidable AISI 316
 - sistema de retrolavado automático, CE para dispositivos alimentados bajo voltaje compatible con la Directiva de Máquinas

Codigo:	Descripción:
ESCA020SR	E-SC-A Filtro autolimpiante automatico 3/4"- M 100 µm - max 8,5 m3/h -sin reductor de presion
ESCA025SR	E-SC-A Filtro autolimpiante automatico 1"- M 100 µm - max 10,8 m3/h -sin reductor de presion
ESCA032SR	E-SC-A Filtro autolimpiante automatico 1 1/4"- M 100 µm - max 11,7 m3/h -sin reductor de presion
ESCA040SR	E-SC-A Filtro autolimpiante automatico 1 1/2"- M 100 µm - max 13,3 m3/h -sin reductor de presion
ESCA050SR	E-SC-A Filtro autolimpiante automatico 2"- M 100 µm - max 14,9 m3/h - -sin reductor de presion

DOSIFICADORES PROPORCIONALES DE POLIFOSFATO Y ACCESORIOS

FLEXI 360°

Dosificador proporcional de polifosfato Flexi 360° cabeza láton cromado c/bypass connex. 1/2 " tuerca rotatoria sin recarga



Modelo súper flexible Rotación de 360 ° con bypass Salida de entrada de 1/2 con tuerca de anillo

Codigo:	Descripción:
DP04FL015G	Dosificador proporcional de polifosfato Flexi 360° cabeza láton cromado c/bypass connex. 1/2 " tuerca rotatoria sin
DP04FL015GR01	Dosificador proporcional de polifosfato Flexi 360° cabeza láton cromado c/bypass connex. 1/2 " tuerca rotatoria+1
DP04FL015GR06	Dosificador proporcional de polifosfato Flexi 360° cabeza láton cromado c/bypass connex. 1/2 " tuerca rotatoria+6

POLY-RIC

Paquete de recarga de polifosfatos pre-endurecidos de 6 piezas. (Ampolla)



Codigo:	Descripción:
DPS00RP06s	Paquete de recarga de polifosfatos pre-endurecidos de 6 piezas. (Ampolla)

DS-PM

**Mini dosador de polifosfato p. maquina lavadora
c/polifospado**



Codigo:	Descripción:
DL03PP034PF	Mini dosador de polifosfato p. maquina lavadora c/polifospado
DL03PP034V	Mini dosador de polifosfato p. maquina lavadora (Vacio)

SEPARADOR DE SUCIEDAD MAGNÉTICO

DF-PLX

Separador de suciedad magnético DF-PLX cuerpo plástico y latón cartucho de acero inoxidable



Obligatorio para el correcto funcionamiento del su caldera de condensación y su sistema Su sistema y caldera necesitan los correctos cura para funcionar correctamente y durar con el tiempo Nuestro separador de suciedad es el primer paso. La instalación de nuestro dispositivo previene roturas y fallas de funcionamiento al separarlo y filtrarlo suciedad y barro presente dentro de las tuberías. El dispositivo magnético contenido adentro, además, hace que el separador de suciedad sea adecuado para la instalación en plantas donde hay una mayor concentración de partículas ferrosas, coronaciones y escombros debido a la corrosión.

NUEVAS VENTAJAS § Súper compacto Sus dimensiones súper compactas lo permiten la instalación prácticamente debajo de cada caldera. la construcción de latón niquelado lo hace integrado a cualquier otro componente del sistema y sobre todo en instalaciones visibles. § Potente dispositivo magnético El poderoso dispositivo magnético interno, combinado para el cartucho filtrante es el corazón de la nuestra desfangador. El imán interno está en contacto perpetuamente con el fluido, con la certeza de uno acción correcta. El dispositivo ha sido dimensionado para trabajar al máximo de su posibilidad con calderas domésticas. § Limpieza fácil Con la apertura del drenaje, es posible fusionarlo suciedad contenida dentro del dispositivo. Por una una limpieza más precisa del imán y del cartucho, la separador de suciedad puede ser inspeccionado por dentro y totalmente Extraíble.

Codigo:

Descripción:

DFPLX01BI

Separador de suciedad magnético DF-PLX cuerpo plástico y latón cartucho de acero inoxidable

NEUTRALIZADOR DE CONDENSACIÓN

NC-PH

Filtro neutralizador de condensado ácido PH-DLT para calderas de condensación <35 KW



DESCRIPCIÓN El filtro neutralizador de acidez NC-PH es especialmente diseñado para ser instalado en el descarga de condensación de las nuevas calderas. Con este tipo de calderas debe enfrentar el problema de condensado ácido que no puede ser descargado directamente en el alcantarillado, así como causando desagradable fenómenos de corrosión en los tubos de escape y Chrome se hunde Con el nuestro dispositivo que puede descargar con seguridad agua de condensación, ya que vendrá neutralizó preventivamente el PH gracias a la producto contenido dentro de él.

PRINCIPIO DE FUNCIONAMIENTO Los filtros neutralizadores de acidez NEUTRAL 1 son sido especialmente diseñado para trabajar con calderas de potencia <35 KW. Con la instalación de la el dispositivo fuerza la condensación al tránsito

a través de un lecho de material neutralizante varía el pH haciendo que caiga dentro de los límites establecidos para el descarga libre, sin dañar las tuberías, canales, sumideros o cualquier otro componente de la planta doméstica. Agua una vez cruzado el dispositivo volverá a valores alcalinos (PH> 7). **CARACTERÍSTICAS TÉCNICAS**
CUERPO Y CABEZA: material plástico
ACCESORIOS DE ENTRADA / SALIDA: material plástico 3/4 "
conector de manguera diam.20 mm
CARGO DE NEUTRALIZACIÓN: CaCO₃
O-RING: EPDM **CAPACIDAD:** 3 l / h
REEMPLAZO DE LA CARGA: 8/12 meses o hasta que se agoten
TEMPERATURA DEL AGUA: 5/40 ° C
DIMENSIONES H con conexión curva = 230 mm H con conexión curva = 245 mm

Codigo:	Descripción:
---------	--------------

NC001DLT	Filtro neutralizador de condensado ácido PH-DLT para calderas de condensación <35 KW
----------	--

NC001RIC01DLT	Regarga DLT para filtro neutralizador de condensado dolomita
---------------	--

NC-PH 2

Filtro neutralizador de condensado ácido PH2-ACB p.calderas de condensación <35 KW



Codigo:	Descripción:
---------	--------------

NC002ACB	Filtro neutralizador de condensado ácido PH2-ACB p.calderas de condensación <35 KW
----------	--

NC002KITRAC	Regarga ACB para filtro neutralizador de condensado ácido bolas de ceramica alcalina
-------------	--

NC002RIC01ACB	Regarga ACB para filtro neutralizador de condensado ácido bolas de ceramica alcalina
---------------	--

KIT DE CALDERA

BOILER KIT

Kit de caldera #01 Neutralizador de condensación ácido ACB+dispensador de polifosfato+Separador de suciedad de plástico



Codigo:

Descripción:

KITCALD01ACB

Kit de caldera #01 Neutralizador de condensación ácido ACB+dispensador de polifosfato+Separador de

KITCALD01DLT

Kit de caldera #01 Separador de suciedad de plástico+dispensador de polifosfato+neutralizador de condensación