



FILTERGEHÄUSE, FILTEREINSÄTZEN UND VERSCHIEDENE FILTER

FILTERGEHÄUSE MIT KOPF AUS KUNSTSTOFF - FILTERGEHÄUSE MIT KOPF AUS MESSING - FILTERGEHÄUSE J BIG - SPÜHLBARE KUNSTSTOFFFILTEREINSÄTZE - WICKELKERZEN AUS POLYPROPYLEN - FILTEREINSÄTZE AUS EXTRUDIERTEM POLYPROPYLEN - CARBON BLOCK FILTEREINSÄTZE - GAC GRANULAR AKTIVKOHLEN FILTEREINSÄTZEN - FILTEREINSÄTZEN MIT FILTERMEDIEN - DOPPELTE AKTIONSFILTEREINSÄTZEN - FILTEREINSÄTZEN AUS EDELSTAHL - GEFALTETE FILTEREINSÄTZEN - FILTEREINSÄTZE FÜR MESSINGKOPFFILTERGEHÄUSE - CINTROPUR-FILTER - SEMIAUTOMATISCHE RÜCKSPÜHLFILTER - AUTOMATISCHE RÜCKSPÜHLFILTER - POLYPHOSPHAT-PROPORTIONALDOSIERFILTER UND ZUBEHÖR - MAGNETISCHER SCHMUTZFÄNGER - KONDENSATIONSNEUTRALISATOR - KIT FÜR HEISSKESEL - Y-TYP SCHRÄGFILTER

FILTERGEHÄUSE MIT KOPF AUS KUNSTSTOFF

3P-CS-K

Filtergehäuse 3-teilig mit Kopf aus PP Baureihe 3P-CS-K



Bestellcode:	Bezeichnung:
CS10PBST015K	10" Filtergehäuse 3-teilig PP Blau-SAN durchsichtig Anschluß ½"IG aus Messing mit
CS10PBST020K	10" Filtergehäuse 3-teilig PP Blau-SAN durchsichtig Anschluß ¾"IG aus Messing mit
CS10PBST025K	10" Filtergehäuse 3-teilig PP Blau-SAN durchsichtig Anschluß 1"IG aus Messing mit
X3PCSKCH3P	Ringschlüssel zu Filtergehäuse 3-Teilig 3P-CS-K
X3PCSKSP01	Einzel-Wandbefestigung aus Kunststoff zu Filtergehäuse 3P-CS-K

3P-CS-MA

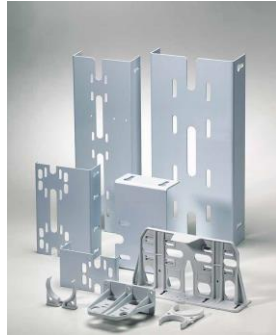
Filtergehäuse 3-teilig mit Kopf aus PP Baureihe 3P-CS-MA



Bestellcode:	Bezeichnung:
CS09PBST012A	9¾" Filtergehäuse 3-teilig PP Blau-SAN durchsichtig Baureihe MA Anschluß ½"IG aus Messing
CS09PBST034A	9¾" Filtergehäuse 3-teilig PP Blau-SAN durchsichtig Baureihe MA Anschluß ¾"IG aus Messing
CS09PBST100A	9¾" Filtergehäuse 3-teilig PP Blau-SAN durchsichtig Baureihe MA Anschluß 1"IG aus Messing
CS20PBST012A	20" Filtergehäuse 3-teilig PP Blau-SAN durchsichtig Baureihe MA Anschluß ½"IG aus Messing
CS20PBST034A	20" Filtergehäuse 3-teilig PP Blau-SAN durchsichtig Baureihe MA Anschluß ¾"IG aus Messing
CS20PBST100A	20" Filtergehäuse 3-teilig PP Blau-SAN durchsichtig Baureihe MA Anschluß 1"IG aus Messing

ACCESSORI 3P-CS-MA

Zubehör zu Filtergehäuse 3P-CS-MA



Zubehör zu 3-teilige Filtergehäuse aus Kunststoff

Bestellcode:	Bezeichnung:
CH3PEA	Ringschlüssel zu Filtergehäuse 3-Teilig 3P-CS-MA
KITVITICS093PA	Kompletter Satz von 4 Stck verzinkte Schrauben M 4,8 x 19 UNI 6954 + Unterlegscheibe für Serie M
XEASP1TZA	Einzel-Wandbefestigung aus Kunststoff zu Filtergehäuse 3P CS-MA

3P-Mini 3W

Mini-Filtergehäuse 3-teilig in3-wegig



3-WEGE-MINI-FILTER für verschiedene Anwendungen: Polyphosphat-Spender mit speziellem Innenrohr und Verteiler, Sedimentvorfilter mit Mini-Filterpatrone 4 "NA waschbar oder Wickelkerze PP FA 4". Die Kappe, die an einer der drei Verbindungen positioniert werden kann, ermöglicht die Installation in einer Linie oder in einem Winkel.

BAUMATERIALIEN - Kopf- und Ringmutter: verstärktes PP
 TASSE: SAN -klarsicht Gewindeeinsätze: Messing
 - O-Ring: NBR - Berstdruck: 25 bar C BETRIEBSBEDINGUNGEN
 - Betriebstemperatur: + 1 ° C / + 45 ° C - Betriebsdruck: 8 bar MAX

Bestellcode:	Bezeichnung:
3V043W0001500	3P-Mini 3W Filtergehäuse 4" PP-SAN klarsicht Aschnl. 3-wegig ½" IG Messing (leer)
3V043W02015KP	3P-Mini 3W Filtergehäuse 4" PP-SAN klarsicht Aschnl. 3-weg.½" IG Messing (mit Polyphosphat-Röhr-Kit)
3V043W02015PF	3P-Mini 3P-Mini Dosierfilter 4" 3-wegig Anschl. 1/2" mit Kristallpolyphosphat
3V043W03015NA	3P-Mini 3W Filtergehäuse 4" PP-SAN klarsicht Aschnl. 3-weg.½" IG Messing (mit waschbarer NA-Filtereinsatz)
3V043W05015FA	3P-Mini 3W Filtergehäuse 4" PP-SAN klarsicht Aschnl. 3-weg.½" IG Messing (mit FA PP Wickelkerze)

2P MINI 3W

2-Teiligi Mini-Filtergehäuse 3-wegig



2-WEGE-MINI-FILTER für verschiedene Anwendungen: Polyphosphat-Spender mit speziellem Innenrohr und Verteiler, Sedimentvorfilter mit Mini-Filterpatrone 4 "NA waschbar oder Wickelkerze PP FA 4". Die Kappe, die an einer der drei Verbindungen positioniert werden kann, ermöglicht die Installation in einer Linie oder in einem Winkel.

BAUMATERIALIEN - Kopf - : verstärktes PP
 TASSE: SAN -klarsicht Gewindeeinsätze: Messing
 - O-Ring: NBR - Berstdruck: 25 bar C BETRIEBSBEDINGUNGEN
 - Betriebstemperatur: + 1 ° C / + 45 ° C - Betriebsdruck: 8 bar MAX

Bestellcode:	Bezeichnung:
2V043W02015KP	2P-Mini 3W Filtergehäuse 4" PP-SAN klarsicht Aschnl.3-weg.½" IG Messing (mit Polyphosphat-Röhr-Kit)
2V043W02015PF	2P-Mini Mini Dosierfilter 4" 3-wegig Anschl. 1/2" mit Kristallpolyphosphahäuse
2V043W03015NA	2P-Mini 3W Filtergehäuse 4" PP-SAN klarsicht Aschnl. 3-weg.½" IG Messing (mit waschbarer NA-Filtereinsatz)
2V043W05015FA	2P-Mini 3W Filtergehäuse 4" PP-SAN klarsicht Aschnl. 3-weg.½" IG Messing (mit FA PP Wickelkerze)

2P-S Hot Water

2-teilige Filtergehäuse für Heisswasser



Kopf PA-verstärkter
 - Tasse PA verstärkt - Gewindeeinsätze: Kunststoff
 - Entlüftung: Kunststoff - O-Ring: NBR - Berstdruck: = 35
 BETRIEBSTEMPERATUR: 0 ° - 110

Bestellcode:	Bezeichnung:
EAHW09PA012GBW	10" Filtergehäuse 2-teilig für Heizwasser Anschluß ½" IG aus Kunststoff
EAHW09PA034GBW	10" Filtergehäuse 2-teilig für Heizwasser Anschluß ¾" IG aus Kunststoff
EAHW09PA100GBW	10" Filtergehäuse 2-teilig für Heizwasser Anschluß1" IG aus Kunststoff

FILTERGEHÄUSE MIT KOPF AUS MESSING

CT-OTCS Brass head

Filtergehäuse aus Messing mit Tasse aus SAN



Betriebsdruck : 8 bar - Max Temperatur 30 ° C aus vernickeltem Messing -
Transparent SAN Schüssel

(°) = verwenden nur spezielles Kartuschen R0-Typ PE-BX / SSL-BX / SSP-BX

Bestellcode:	Bezeichnung:
CT09OTST020GS	9¾" Filtergehäuse 3-teilig Kopf aus Messing-Tasse SAN durchsichtlich Anschluß ¾"IG 2500 l/h
CT09OTST025GS	9¾" Filtergehäuse 3-teilig Kopf aus Messing-Tasse SAN durchsichtlich Anschluß 1" IG 3900 l/h
CT10OTST032GS	10" Filtergehäuse 3-teilig Kopf aus Messing-Tasse SAN durchsichtlich Anschluß 1¼" IG 6200 l/h (°)
CT10OTST040GS	10" Filtergehäuse 3-teilig Kopf aus Messing-Tasse SAN durchsichtlich Anschluß 1½" IG (°) 10000 l/h
CT10OTST050GS	10" Filtergehäuse 3-teilig Kopf aus Messing-Tasse SAN durchsichtlich Anschluß 2" IG 13000 l/h (°)
CT20OTST020GS	20" Filtergehäuse 3-teilig Kopf aus Messing-Tasse SAN durchsichtlich Anschluß ¾"IG 3500 l/h
CT20OTST025GS	20" Filtergehäuse 3-teilig Kopf aus Messing-Tasse SAN durchsichtlich Anschluß 1" IG 5000 l/h
CT20OTST032GS	20" Filtergehäuse 3-teilig Kopf aus Messing-Tasse SAN durchsichtlich Anschluß 1¼" IG (°) 8000 l/h
CT20OTST040GS	20" Filtergehäuse 3-teilig Kopf aus Messing-Tasse SAN durchsichtlich Anschluß 1½" IG 12500 l/h (°)
CT20OTST050GS	20" Filtergehäuse 3-teilig Kopf aus Messing-Tasse SAN durchsichtlich Anschluß 2" IG 16000 l/h/h (°)
XCT09OTVAS	9¾"Tasse aus SAN durchsichtlich zu Filtergehäuse Baureihe CT mit Messingkopf
XCT20OTVAS	20" Tasse aus SAN durchsichtlich zu Filtergehäuse Baureihe CT mit Messingkopf
XCTCHI	Schlüssel aus verzinktem Stahl zu Filtergehäuse Baureihe CT mit Messingkopf
XCTSTAF01	Wandbefestigung aus Stahl zu Filtergehäuse Baureihe CT mit Messingkopf

FILTERGEHÄUSE J BIG

J-BIG housings

Filtergehäuse J BIG Jumbo



Bestellcode:	Bezeichnung:
WB09PNPB100	Filtergehäuse 2-teilig 10" J BIG "Jumbo" Kunststoff-Fittings 1"
WB09PNPB112	Filtergehäuse 2-teilig 10" J BIG "Jumbo" Kunststoff-Fittings 1½"
WB09PNPB114	Filtergehäuse 2-teilig 10" J BIG "Jumbo" Kunststoff-Fittings 1¼"
WB20PNPB100	Filtergehäuse 2-teilig 20" J BIG "Jumbo" Kunststoff-Fittings 1"
WB20PNPB112	Filtergehäuse 2-teilig 20" J BIG "Jumbo" Kunststoff-Fittings 1½"
WBCH	Schlüssel zu J BIG Filtergehäuse

SPÜHLBARE KUNSTSTOFFFILTEREINSÄTZE

NA-WASH-DOE

Spühlbare Nylon-Filtereinsätze NA (DOE)



BAUMATERIALIEN - Kern: Polypropylen LV30
 - Verschlüsse: Polypropylen LV30 - Filtergewebe: Polyester - Dichtungen: Silicone
ANWENDUNGEN
 Allgemeine Sedimentfiltration, d. H. Sand, Rost, Verunreinigungen
 Wohngebrauch: Vorfiltration von Trinkwasser und / oder allen Systemen, die eine Vorbehandlung erfordern, d. H. Pumpen, Heizsysteme, Wasserhähne, Wasserenthärter usw

Industrielle Verwendung: Vorfiltration aller Systeme, die eine Vorfiltration von Sedimenten erfordern, d. H. Pumpen, Bewässerungssysteme, industrielle / gewerbliche Systeme usw.
 Mittlere Lebensdauer: ca. 2 Jahre
 Wartung: Alle 2-3 Monate ausspülen
BETRIEBSBEDINGUNGEN
 - Betriebstemperatur: + 1 ° C / + 45 ° C
VERFÜGBARE LÄNGEN
 4 " - 5 " - 7 " - 9 3/4 " - 20 " - Bewertung: 60 Mikron * (Spezielle Mikronbewertungen auf Anfrage erhältlich)

Bestellcode:	Bezeichnung:
QU04NP060OPD	NA 4" spülbarer Filtereinsatz aus Nylon 60 µm
QU05NP060OPD	NA 5" spülbarer Filtereinsatz aus Nylon 800 l/h 60µ
QU07NP060WW	NA 7" spülbarer Filtereinsatz aus Nylon 1200 l/h 60µ
QU10NP060WW	NA 9¾" spülbarer Filtereinsatz aus Nylon 1800 l/h 60µ
QU20NP060WW	NA 20" spülbarer Filtereinsatz aus Nylon 60µ für 3P Filtergehäuse

WICKELKERZEN AUS POLYPROPYLEN

FA-PP-DOE

Wickelkerze aus Polypropylen zur Sedimentfiltration (DOE)



ANWENDUNGEN

Allgemeine Sedimentfiltration, d. H. Feiner Sand, Rost, feine Verunreinigungen Wohngebrauch: Vorfiltration von Trinkwasser und / oder allen Systemen, die eine Vorbehandlung erfordern, d. H. Pumpen, Heizsysteme, Wasserhähne, Wasserenthärter usw
Wartung: Keine (wegwerfen)

industrielle Verwendung: Vorfiltration aller Systeme, die eine Vorfiltration von Sedimenten erfordern, d. H. Pumpen, Bewässerung, industrielle / kommerzielle Systeme, technische Verwendung von Wasser in den Bereichen Chemie, Petrochemie, Fotografie, Galvanotechnik und Pharmazie.
Mittlere Lebensdauer: ca. 3-6 Monate Wickelkerzen mit unterschiedlichen Filtrationskapazität erhältlich auf Anfrage

Bestellcode:	Bezeichnung:
AM05PP001	FA 5" Wickelkerze aus PP - 1 µm
AM05PP005	FA 5" Wickelkerze aus PP - 5 µm
AM05PP010	FA 5" Wickelkerze aus PP - 10 µm
AM05PP020	FA 5" Wickelkerze aus PP - 800 l/h - 20-25 µ
AM05PP050	FA 5" Wickelkerze aus PP - 50 µm
AM07PP005	FA 7" Wickelkerze aus PP - 5 µm
AM07PP020	FA 7" Wickelkerze aus PP - 20-25 µm
AM07PP050	FA 7" Wickelkerze aus PP - 50 µm
AM10PP001	FA 10" Wickelkerze aus PP - 1 µm
AM10PP005	FA10" Wickelkerze aus PP - 5 µm
AM10PP010	FA 10" Wickelkerze aus PP - 10 µm
AM10PP020	FA 10" Wickelkerze aus PP - 20-25 µm
AM10PP050	FA 10" Wickelkerze aus PP - 50 µm
AM20PP001	FA 20" Wickelkerze aus PP - 1 µm
AM20PP005	FA 20" Wickelkerze aus PP - 5 µm
AM20PP010	FA 20" Wickelkerze aus PP - 10 µm
AM20PP020	FA 20" Wickelkerze aus PP - 20 µm
AM20PP050	FA 20" Wickelkerze aus PP - 50 µm
AM30PP020	FA 30" Wickelkerze aus PP - 20 µm
AM40PP020	FA 40" Wickelkerze aus PP - 20 µm

FA-PP BIG

Wickelkerzen aus Polypropylen zu J BIG Filtergehäuse (DOE)



ANWENDUNGEN

Allgemeine Sedimentfiltration, d. H. Feiner Sand, Rost, feine Verunreinigungen Wohngebrauch: Vorfiltration von Trinkwasser und / oder allen Systemen, die eine Vorbehandlung erfordern, d. H. Pumpen, Heizsysteme, Wasserhähne, Wasserenthärter usw
Wartung: Keine (wegwerfen)

industrielle Verwendung: Vorfiltration aller Systeme, die eine Vorfiltration von Sedimenten erfordern, d. H. Pumpen, Bewässerung, industrielle / kommerzielle Systeme, technische Verwendung von Wasser in den Bereichen Chemie, Petrochemie, Fotografie, Galvanotechnik und Pharmazie.
Mittlere Lebensdauer: ca. 3-6 Monate Wickelkerzen mit unterschiedlichen Filtrationskapazität erhältlich auf Anfrage

Bestellcode:	Bezeichnung:
AMB10PP005DOE	FA 10" BIG Wickelkerze aus PP - 5 µm für J BIG Gehäuse
AMB10PP020DOE	FA 10" BIG Wickelkerze aus PP - 20 µm für J BIG Gehäuse
AMB10PP050DOE	FA 10" BIG Wickelkerze aus PP - 50 µm für J BIG Gehäuse
AMB20PP005DOE	FA 20" BIG Wickelkerze aus PP - 5 µm für J BIG Gehäuse
AMB20PP020DOE	FA 20" BIG Wickelkerze aus PP - 20 µm für J BIG Gehäuse
AMB20PP050DOE	FA 20" BIG Wickelkerze aus PP - 50 µm für J BIG Gehäuse

FILTEREINSÄTZE AUS EXTRUDIERTEM POLYPROPYLEN

MB-PP-DOE

Melt-blown extrudierte PP Filtereinsätzen (DOE)


ANWENDUNGEN

Allgemeine Sedimentfiltration, d. H. Feiner Sand, Rost, feine Verunreinigungen Wohngebrauch: Vorfiltration von Trinkwasser und / oder allen Systemen, die eine Vorbehandlung erfordern, d. H. Pumpen, Heizsysteme, Wasserhähne, Wasserenthärter usw
 Industrielle Verwendung: Vorfiltration aller Systeme, die eine Vorfiltration von Sedimenten erfordern, d. H. Pumpen, Bewässerung, industrielle / kommerzielle Systeme, technische Verwendung von Wasser in den Bereichen Chemie, Petrochemie, Fotografie, Galvanotechnik und Pharmazie.

Mittlere Lebensdauer: ca. 3-6 Monate

Wartung: Keine (wegwerfen)

BETRIEBSBEDINGUNGEN

- Betriebstemperatur: + 1 ° C / + 45 ° C

VERFÜGBARE LÄNGEN

5 " - 7 " - 9 ¾ " - 20 " - 30 " - 40 "

EIGENSCHAFTEN

- Standardbewertung: 5 Mikron *

*: Spezielle Mikronwerte auf Anfrage erhältlich

Bestellcode:	Bezeichnung:
MB09PP001O	9 7/8" x 2,4" (25 x 60 cm) Extrudierte Polypropylen Filtereinsatz 1 µm
MB09PP005O	9 7/8" x 2,4" (25 x 60 cm) Extrudierte Polypropylen Filtereinsatz 5 µm
MB09PP010O	9 7/8" x 2,4" (25 x 60 cm) Extrudierte Polypropylen Filtereinsatz 5 µm
MB09PP020O	9 7/8" x 2,4" (25 x 60 cm) Extrudierte Polypropylen Filtereinsatz 25 µm
MB09PP050O	9 7/8" x 2,4" (25 x 60 cm) Extrudierte Polypropylen Filtereinsatz 50 µm
MB20PP001O	20" x 4,3" (50 x 110 cm) Extrudierte Polypropylen Filtereinsatz 1 µm
MB20PP005O	20" x 4,3" (50 x 110 cm) Extrudierte Polypropylen Filtereinsatz 5 µm
MB20PP010O	20" x 4,3" (50 x 110 cm) Extrudierte Polypropylen Filtereinsatz 10 µm
MB20PP020O	20" x 4,3" (50 x 110 cm) Extrudierte Polypropylen Filtereinsatz 25 µm
MB20PP050O	20" x 4,3" (50 x 110 cm) Extrudierte Polypropylen Filtereinsatz 50 µm
MB30PP005O	30" Extrudierte Polypropylen Filtereinsatz 5 µm
MB40PP005O	40" Extrudierte Polypropylen Filtereinsatz 5 µm

MB-BIG

PP extrudierte Filtereinsätze zu J BIG Filtergehäuse (DOE)



Bestellcode:	Bezeichnung:
MBB09PP001	Filterpatrone 9 7/8" x 4,3" (25 x 110 cm)aus extrudiertem Polypropylen 1 µm zu J BIG Filtergehäuse
MBB09PP005	Filterpatrone 9 7/8" x 2,4" (25 x 60 cm)aus extrudiertem Polypropylen 5 µm zu J BIG Filtergehäuse
MBB09PP010	Filterpatrone 9 7/8" x 2,4" (25 x 60 cm)aus extrudiertem Polypropylen 10 µm zu J BIG Filtergehäuse
MBB09PP020	Filterpatrone 9 7/8" x 2,4" (25 x 60 cm)aus extrudiertem Polypropylen 20 µm zu J BIG Filtergehäuse
MBB09PP050	Filterpatrone 9 7/8" x 2,4" (25 x 60 cm)aus extrudiertem Polypropylen 50 µm zu J BIG Filtergehäuse
MBB20PP001	Filterpatrone 20" x 4,3" (50 x 110 cm)aus extrudiertem Polypropylen 1 µm zu J BIG Filtergehäuse
MBB20PP005	Filterpatrone 20" x 4,3" (50 x 110 cm)aus extrudiertem Polypropylen 5 µm zu J BIG Filtergehäuse
MBB20PP010	Filterpatrone 20" x 4,3" (50 x 110 cm)aus extrudiertem Polypropylen 10 µm zu J BIG Filtergehäuse
MBB20PP020	Filterpatrone 20" x 4,3" (50 x 110 cm)aus extrudiertem Polypropylen 20 µm zu J BIG Filtergehäuse
MBB20PP050	Filterpatrone 20" x 4,3" (50 x 110 cm)aus extrudiertem Polypropylen 50 µm zu J BIG Filtergehäuse

CARBON BLOCK FILTEREINSÄTZE

CB SUPER BLOCK-DOE

Carbon block Filtereisätzen (DOE)



ANWENDUNGEN

Chlorreduzierung und Beseitigung von schlechten Gerüchen und Gerüchen. Reduzierung von Pestiziden und Insektiziden. Organische Materialreduktion.

Wohnnutzung: Trinkwasser-, Chlor- und Schwermetallreduzierung, geschmacks- und geruchsentfernend in Trinkwassersystemen. Industrielle Verwendung: Chlorreduzierung in der Lebensmittel-, Chemie-, Petrochemie-, Foto-, Galvanotechnik- und Pharmaindustrie. Ro Membranschutz

Mittlere Lebensdauer: ca. 3 Monate

Wartung: Keine (wegwerfbar)

VERFÜGBARE LÄNGEN

5" - 9 3/4" - 10" - 20"

BETRIEBSBEDINGUNGEN

- Betriebstemperatur: + 1 ° C / + 45 ° C

EIGENSCHAFTEN

- Standardbewertung: 5 Mikron *

*: Spezielle Mikronwerte auf Anfrage erhältlich

Bestellcode:	Bezeichnung:
CB05CE005O	Extrudierte Kohleblockpatrone 5" 5 µm
CB09CC005000	Extrudierte Kohleblockpatrone 9 3/4" 5 µm
CB10CC005	Extrudierte Kohleblockpatrone 10" 5 µm
CB20CC005O	Extrudierte Kohleblockpatrone 20" 5 µm

CB-BIG

Carbon block Filtereinsätze zu J BIG Filtergehäuse (DOE)



Bestellcode:	Bezeichnung:
CBB09PP010	Carbon-Block Patrone 9 3/4" zu J BIG Filtergehäuse
CBB20PP010	Carbon-Block Patrone 20" zu J BIG Filtergehäuse

GAC GRANULAR AKTIVKOHLEN FILTEREINSÄTZEN

**GAC Carbone attivo
granulare-DOE**

GACAktivkohle-Filtereinsatz (DOE)



Bestellcode:

Bezeichnung:

GAC09CCON0

GAC 9¾" Filtereinsatz mit Aktivkohle

GAC10CCON0

GAC 10" Filtereinsatz mit Aktivkohle

FILTEREINSÄTZEN MIT FILTERMEDIEN

MEDIA-PF-DOE

Polyphosphat-Filtereinsätzen (DOE)



Bestellcode:

Bezeichnung:

CV09PF

MULTI-PF 9¾" Filtereinsatz mit Polyphosphat

MEDIA-CT-DOE

Filtereinsätzen mit Cationharz (DOE)



APPLICATIONS

General anti-scaling and pipe protection .

Residential use: Anti-scaling and pipe protection of domestic water supply systems, appliances.

Industrial use: Anti-scaling and pipe protection of industrial water supply systems, appliances.

Maintenance: (none) throw-away.

OPERATING CONDITIONS

- Operating temperature : +1°C/+45°C

AVAILABLE LENGHTS

9 ¾" -20"

Bestellcode:

Bezeichnung:

JV09CT001

MULTI-PF 9¾" Filtereinsatz mit Harz zur Wasserenthärtung

MEDIA-MB-DOE

Polyphosphat-Filtereinsätze (DOE)



APPLICATIONS

Any application requiring demineralised water
 Residential use: Any application requiring demineralised water
 Industrial use: Any application requiring demineralised water
 Maintenance: (none) throw-away.

OPERATING CONDITIONS

- Operating temperature : +1°C/+45°C

AVAILABLE LENGHTS

9 3/4" -20"

Bestellcode: Bezeichnung:

JE09MBST MULTI-PF 9 3/4" Filtereinsatz mit mixed bed resin z. Vollentsalzung

MEDIA-ASM-DOE

Filtereinsatz mit Harz zur Arsenentfrnung (DOE)



APPLICATIONS

Residential use: Any application requiring nitrates removal from water
 Industrial use: Any application requiring nitrates removal from water
 Average life: approx. 10-12 months
 Maintenance: (none) throw-away.

OPERATING CONDITIONS

- Operating temperature: +1°C/+45°C

AVAILABLE LENGHTS

9 3/4" -20"

Bestellcode: Bezeichnung:

JV09ASM00	MULTI-ASM 9 3/4" Filtereinsatz mit Harz zur Arsenentfernung
JV20ASM00	MULTI-ASM 20" Filtereinsatz mit Harz zur Arsenentfernung
JVBB10ASM00	MULTI-BB ASM 10" Filtereinsatz BIG SIZE cmit Harz zur Arsenentfernung
JVBB20ASM00	MULTI-BB ASM 20" Filtereinsatz BIG SIZE cmit Harz zur Arsenentfernung

MEDIA-NI-DOE

Filtereinsatz mit Harz zur Nitratentfrnung (DOE)



Bestellcode:

Bezeichnung:

JV09NI000

MULTI-PF 9¾" Filtereinsatz mit Harz zur Nitratentfrnung

MEDIA-AN-DOE

Polyphosphat-Filtereinsätze (DOE)



Bestellcode:

Bezeichnung:

JE09AN001

MULTI-PF 9¾" Filtereinsatz mit Anion Harz

FILTEREINSÄTZEN AUS EDELSTAHL

SPL Steel SC Series A304 DOE A304-Glattedelstahlgewebe-Filtereisätze (Baureihe SC) Dichtungen aus NBR



Bestellcode:	Bezeichnung:
--------------	--------------

RLSCLX10G025NBR	A304-Edelstahlgewebe (gefaltet, geheftet)) Filtereinsatz 10" 25 µm - DOE-Anschluß NBR Dichtungen
-----------------	---

RLSCLX10G040NBR	A304-Edelstahlgewebe (gefaltet, geheftet)) Filtereinsatz 10" 40 µm - DOE-Anschluß NBR Dichtungen
-----------------	---

RLSCLX10G060NBR	A304-Edelstahlgewebe (gefaltet, geheftet)) Filtereinsatz 10" 60 µm - DOE-Anschluß NBR Dichtungen
-----------------	---

SPL Steel SC BIG Series A304 DOE A304-Glattedelstahlgewebe-Filtereisätze (Baureihe SC BIG) Dichtungen aus NBR



Bestellcode:	Bezeichnung:
--------------	--------------

RLSCBLX10G060NBRW	A304-Edelstahlgewebe BIG Filtereinsatz 10" großer Durchmesser 60 µm - DOE-Anschluß NBR Dichtungen
-------------------	---

**STPX Steel C (bonded)
A304**

**DOE A304-Glattedelstahlgewebe-Filtereinsätze
(Ausführung geklebt) Dichtungen aus NBR**



ANWENDUNGEN Filtration von: Sand, Kalk, Rost.

Hausgebrauch : Filtration von Trinkwasser, Schutz von Armaturen, Heizkessel, Waschmaschinen und andere Anlagen.

Technische Verwendung: Vorfiltration für Pumpen, Bewässerungssysteme , Schutz von Industrieanlagen und anderen Anlagen, Wasserfiltration Brack (spezielle Version aus Edelstahl AISI 316) Hergestellt mit Edelstahlgewebe aus AISI 304 oder 316

Innenrohr vollständig in AISI 316 Max Differenzdruck:

- Gefaltet geklebt Ø und 58: 15 bar bei 25 ° C
- Gefaltet geklebt Ø und 68: 8 bar bei 25 ° C
- Gefaltet geheftet: 8 bar bei 25 ° C

- zylindrisch, eben geklebt OD 58: 6 bar bei 25 ° C
- zylindrisch, eben geklebt OD 68: 6 bar bei 25 ° C
- Zylindrische eben geheftet 58 OD: 5 bar bei 25 ° C
- Zylindrische eben geheftet 68 OD: 5 bar bei 25 ° C
- Erhältlich mit Polypropylen oder Edelstahl-Anschlüsse
- Filtrationsgrat von 25 µm; M 50 µm; M 70 µm; 100 µm (andere Filtrationsgrat erhältlich auf Anfrage) Andere Längen auf Anfrage
- Außendurchmesser <68 mm
- EINSATZBEDINGUNGEN Maximale Betriebstemperatur:
- 160 ° C Variante "C" mit Epoxidkleber
- 250 ° C-Version "G" geheftet
- Sonderausführungen auf Anfrage

MATERIALIEN

Filtermaterial: Edelstahlgewebe AISI 304.

Innenrohr: Edelstahl AISI 316

Dichtungen: NBR

Bestellcode:

Bezeichnung:

RLSTPX10C025NBR	A304-Edelstahlgewebe (eben, geklebt) Filtereinsatz 10" 25 µm - DOE-Anschluß NBR Dichtungen
RLSTPX10C050NBR	A304-Edelstahlgewebe (eben, geklebt) Filtereinsatz 10" 50 µm - DOE-Anschluß NBR Dichtungen
RLSTPX10C070NBR	A304-Edelstahlgewebe (eben, geklebt) Filtereinsatz 10" 70 µm - DOE-Anschluß NBR Dichtungen
RLSTPX10C100NBR	A304-Edelstahlgewebe (eben, geklebt) Filtereinsatz 10" 100 µm - DOE-Anschluß NBR Dichtungen

**STPX Steel G (stapled)
A304**

**DOE A304-Glattedelstahlgewebe-Filtereinsätze
(Ausführung geheftet) Dichtungen aus NBR (DOE)**



Bestellcode:

Bezeichnung:

RLSTPX10G025NBR	A304-Edelstahlgewebe (eben, geheftet) Filtereinsatz 10" 25 µm - DOE-Anschluß NBR Dichtungen
RLSTPX10G050NBR	A304-Edelstahlgewebe (eben, geheftet) Filtereinsatz 10" 50 µm - DOE-Anschluß NBR Dichtungen
RLSTPX10G070NBR	A304-Edelstahlgewebe (eben, geheftet) Filtereinsatz 10" 70 µm - DOE-Anschluß NBR Dichtungen
RLSTPX10G100NBR	A304-Edelstahlgewebe (eben, geheftet) Filtereinsatz 10" 100 µm - DOE-Anschluß NBR Dichtungen

**SPLX Steel C (bonded)
A304**

**DOE A304-Gefaltedelstahlgewebe-Filtereinsätze
(Ausführung geklebt) Dichtungen aus NBR**



Bestellcode:	Bezeichnung:
RLSPLX10C025NBR	A304-Edelstahlgewebe (gefaltet, geklebt)) Filtereinsatz 10" 25 µm - DOE-Anschluß NBR Dichtungen
RLSPLX10C050NBR	A304-Edelstahlgewebe (gefaltet, geklebt)) Filtereinsatz 10" 50 µm - DOE-Anschluß NBR Dichtungen
RLSPLX10C070NBR	A304-Edelstahlgewebe (gefaltet, geklebt)) Filtereinsatz 10" 70 µm - DOE-Anschluß NBR Dichtungen
RLSPLX10C100NBR	A304-Edelstahlgewebe (gefaltet, geklebt)) Filtereinsatz 10" 100 µm - DOE-Anschluß NBR Dichtungen

**SPLX Steel G (stapled)
A304**

**DOE A304-Gefaltedelstahlgewebe-Filtereinsätze
(Ausführung geheftet) Dichtungen aus NBR**



Bestellcode:	Bezeichnung:
RLSPLX10G025NBR	A304-Edelstahlgewebe (gefaltet, geheftet)) Filtereinsatz 10" 25 µm - DOE-Anschluß NBR Dichtungen
RLSPLX10G050NBR	A304-Edelstahlgewebe (gefaltet, geheftet)) Filtereinsatz 10" 50 µm - DOE-Anschluß NBR Dichtungen
RLSPLX10G070NBR	A304-Edelstahlgewebe (gefaltet, geheftet)) Filtereinsatz 10" 70 µm - DOE-Anschluß NBR Dichtungen
RLSPLX10G100NBR	A304-Edelstahlgewebe (gefaltet, geheftet)) Filtereinsatz 10" 100 µm - DOE-Anschluß NBR Dichtungen

GEFALTETE FILTEREINSÄTZEN

Pleated

Gefaltete-Filtereinsätzen aus Polypropylen bzw. Cellulose zur Sediment Filtration (DOE)



Bestellcode:	Bezeichnung:
PL09CL0050	9 3/4" Filreinsatz aus gefalteten Zellstoff 5 µm
PL09CL020	9 3/4" Filreinsatz aus gefalteten Zellstoff 20 µm
PL19CL005	19 3/4" Filreinsatz aus gefalteten Zellstoff 5 µm
PL20CL020	20" Filreinsatz aus gefalteten Zellstoff 20 µm

FILTEREINSÄTZE FÜR MESSINGKOPFILTERGEHÄUSE

RL-PE-BX nylon mesh

Filtereinsatz aus Plyestergewebe Schnellkupplung mit doppeltem O-RING 45 MM



Bestellcode:	Bezeichnung:
--------------	--------------

RLBX10PE050	RLBX Spülbarer Filtereinsatz 10" aus PE 50µm - Schnellanschluß mit doppelten O-Ring 45 mm
-------------	---

RLBX20PE050	RLBX Spülbarer Filtereinsatz 20" aus PE 50µm - Schnellanschluß mit doppelten O-Ring 45 mm
-------------	---

RL-SSP-BX inox

Filtereinsatz aus A304 Edelstahlgewebe(gefaltet)Schnellkupplung mit doppel O-RING 45mm



Bestellcode:	Bezeichnung:
--------------	--------------

RLBX10SSP050	RLBX SSL Spülbarer Filtereinsatz 10" aus A304 Edelstahlgewebe (gefaltet) 50µm - schnellanschluß mit
--------------	---

RLBX20SSP050	RLBX SSL Spülbarer Filtereinsatz 20" aus A304 Edelstahlgewebe (gefaltet) 50µm - schnellanschluß mit
--------------	---

RL-SSL-BX inox

Filtereinsatz aus A304 Edeltstahlgewebe (eben)
Schnellkupplung mit doppel O-RING 45 MM



Bestellcode:	Bezeichnung:
RLBX10SSL070	RLBX SSL Spülbarer Filtereinsatz 10" aus A304 Edeltstahlgewebe (eben) 70µm - schnellanschluß mit doppelten
RLBX20SSL070	RLBX SSL Spülbarer Filtereinsatz 20" aus A304 Edeltstahlgewebe (eben) 70µm - schnellanschluß mit doppelten

CINTROPUR-FILTER

CINTROPUR-DOM

CINTROPUR Haushaltsfilter



Bestellcode:	Bezeichnung:
CFWCCNW250	Cintropur NW250 Haushalt-Filter 1" Durchfluss 5,5 m3/h
CFWCCNW320	Cintropur NW320 Haushalt-Filter 1 ¼" Durchfluss 6,5 m3/h
FWCC001NW250	Cintropur NW250 Filtervliese 1 Mikron (5 Stück Verpackung)
FWCC001NW320	Cintropur NW320 Filtervliese 1 Mikron (5 Stück Verpackung)
FWCC005NW250	Cintropur NW250 Filtervliese 5 Mikron (5 Stück Verpackung)
FWCC005NW320	Cintropur NW320 Filtervliese 5 Mikron (5 Stück Verpackung)
FWCC010NW250	Cintropur NW250 Filtervliese 10 Mikron (5 Stück Verpackung)
FWCC010NW320	Cintropur NW320 Filtervliese 10 Mikron (5 Stück Verpackung)
FWCC025NW250	Cintropur NW250 Filtervliese 25 Mikron (5 Stück Verpackung)
FWCC025NW320	Cintropur NW320 Filtervliese 25 Mikron (5 Stück Verpackung)
FWCC050NW250	Cintropur NW250 Filtervliese 50 Mikron (5 Stück Verpackung)
FWCC050NW320	Cintropur NW320 Filtervliese 50 Mikron (5 Stück Verpackung)
FWCC100NW250	Cintropur NW250 Filtervliese 100 Mikron (5 Stück Verpackung)
FWCC100NW320	Cintropur NW320 Filtervliese 100 Mikron (5 Stück Verpackung)
FWCC150NW250	Cintropur NW250 Filtervliese 150 Mikron Nylon (5 Stück Verpackung)
FWCC150NW320	Cintropur NW320 Filtervliese 150 Mikron Nylon (5 Stück Verpackung)
FWCC300NW250	Cintropur NW250 Filtervliese 300 Mikron Nylon (5 Stück Verpackung)
FWCC300NW320	Cintropur NW320 Filtervliese 300 Mikron Nylon (5 Stück Verpackung)
XXFWCC-DOM	CINTROPUR - Haushaltsfilter - Ersatzteile - Preise auf Anfrage

CINTROPUR-NW 400

CINTROPUR NW 400 - Semi-industrielle-filter



Bestellcode:	Bezeichnung:
CFWCCNW400	Cintropur NW400 Semi-Industrielle Filter 1 ½" Durchfluss 12 m3 / h
FWCC001NW400	Cintropur NW400 Filtervliese 1 Mikron (5 Stück Verpackung)
FWCC005NW400	Cintropur NW400 Filtervliese 5 Mikron (5 Stück Verpackung)
FWCC010NW400	Cintropur NW400 Filtervliese 10 Mikron (5 Stück Verpackung)
FWCC025NW400	Cintropur NW400 Filtervliese 25 Mikron (5 Stück Verpackung)
FWCC050NW400	Cintropur NW400 Filtervliese 50 Mikron (5 Stück Verpackung)
FWCC150NW400	Cintropur NW400 Filtervliese 150 Mikron Nylon (5 Stück Verpackung)
FWCC300NW400	Cintropur NW400 Filtervliese 300 Mikron Nylon (5 Stück Verpackung)
XXCIN-IND	CINTROPUR - Halbindustrielle & industrielle Filter - Ersatzteile - Preise auf Anfrage

CINTROPUR-NW 500/650/800

CINTROPUR NW 500/650/800 - Industrielle Filter



ALLGEMEINE BESCHREIBUNG

Die CINTROPUR Filter eignen sich für Lebensmittel- und Trinkwasseranwendungen, da sie vollständig aus synthetischem Material erstklassiger Qualität hergestellt sind. Die CINTROPUR Zentrifuge wandelt das einströmende Wasser in einen Strudel um und schleudert die "schweren" Teilchen in den unteren Teil der Filterglocke, so dass die Filtermanschette nur noch die feinen Schwebeteilchen, je nach Wahl der Filterfeinheit, zurückhält. GRUNDPRINZIP Schutz von semi-industriellen und industriellen Wasserkreisläufen, Allgemeingütern und landwirtschaftlichen Einrichtungen durch das Herausfiltern von soliden, im Wasser schwebenden Partikeln (Erde, Sand, Rostpartikel, ...).

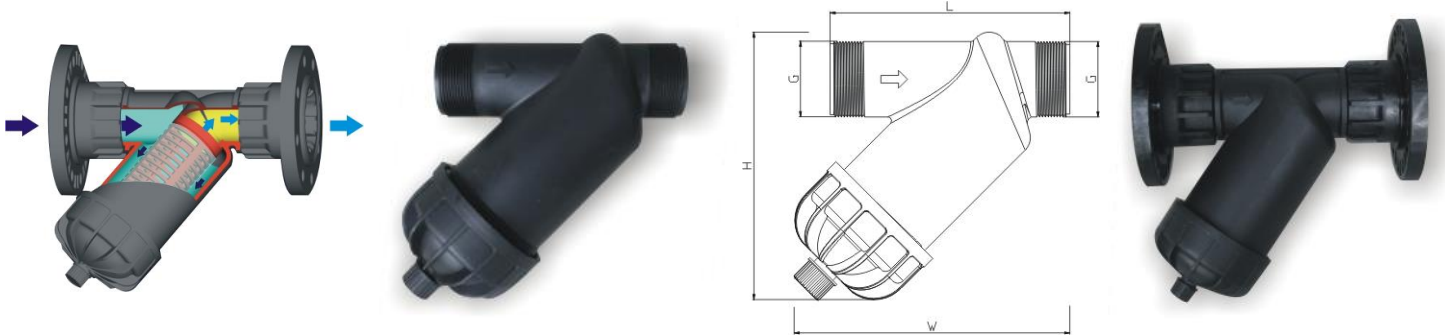
ANWENDUNGEN · INDUSTRIE: Schutz der Sanitärnetze und Produktionsmaschinen. · LANDWIRTSCHAFT: Filterung für Bewässerungsanlagen; Filterung des Wassers für Tiertränken; Filterung von Regen und Brunnenwasser. · ALLGEMEINGÜTER: (Hotels, Restaurants, Schulen, Hochhäuser,...) Schutz der Sanitärnetze und des daran angeschlossenen Haushaltszubehörs. INNOVATIVE & ECOLOGICAL PRODUCT MADE IN BELGIUM VORTEILE: Hohe und konstante Durchflussmenge - Geringer Druckverlust - Zentrifugale Vorfilterung (Wirbeleffekt) - Professionelles, robustes und absolut verlässliches Gerät - Einfacher und bequemer Ablass (Entleerungskugelhahn unten an der Glocke) - Exklusives, ökonomisches und günstiges Filtermanschetten-System - Stetige visuelle Kontrolle der Verunreinigung des Filtervlieses (durchsichtige Filterglocke)

Bestellcode:	Bezeichnung:
CFWCCNW500	Cintropur NW500 Industrielle Filter 2" Durchfluss 18 m ³ / h
CFWCCNW650	Cintropur NW650 Industrielle Filter 2 1/2" Durchfluss 25 m ³ / h
CFWCCNW800	Cintropur NW800 Industrielle Filter 3" Durchfluss 32 m ³ / h
FWCC001NW500	Cintropur NW500/650/800 Filtervliese 1 Mikron (5 Stück Verpackung)
FWCC005NW500	Cintropur NW500/650/800 Filtervliese 5 Mikron (5 Stück Verpackung)
FWCC010NW500	Cintropur NW500/650/800 Filtervliese 10 Mikron (5 Stück Verpackung)
FWCC025NW500	Cintropur NW500/650/800 Filtervliese 25 Mikron (5 Stück Verpackung)
FWCC050NW500	Cintropur NW500/650/800 Filtervliese 50 Mikron (5 Stück Verpackung)
FWCC150NW500	Cintropur NW500/650/800 Filtervliese 150 Mikron Nylon (5 Stück Verpackung)
FWCC300NW500	Cintropur NW500/650/800 Filtervliese 300 Mikron Nylon (5 Stück Verpackung)

Y-TYP SCHRÄGFILTER

Y-FILTER

Y Typ Schrägfilter



Bestellcode:

Bezeichnung:

CSLYF020	CSL-Y-Typ Schrägfilter Anschluß ¾" 80µm Maschenweite
CSLYF025	CSL-Y-Typ Schrägfilter Anschluß 1" 80µm Maschenweite
CSLYF040	CSL-Y-Typ Schrägfilter Anschluß 1,5" 80µm Maschenweite
CSLYF050	CSL-Y-Typ Schrägfilter Anschluß 2" 80µm Maschenweite
CSLYF065	CSL-Y-Typ Schrägfilter Anschluß DN65 Flansche 80µm Maschenweite
CSLYF080	CSL-Y-Typ Schrägfilter Anschluß DN80 Flansche 80µm Maschenweite

SEMIAUTOMATISCHE RÜCKSPÜHLFILTER

MOS-TECH - Made in Italy NO-DRIP SYSTEM

Manuelle Rückspülfilter MOS-TECH - Neue Innovative System "NO-DRIP"



Die Aktivierung des Drehwasch aktiviert die Dreh des inneren Filtrationssystem, das vollständig in seine Oberfläche gebürstet wird. Beim Rangieren Reinigung der auf der Patrone und im Inneren des Glases angesammelten Schmutz werden heruntergeladen. Dieses System löst nicht das Problem der Ablösung des Filterpatrone darstellen oder gereinigt wird, wobei die signifikante wirtschaftliche und praktische Vorteile. Die Anti-Tropf-Tropf-und Rachenraum keine Schmutzablagerungen, so dass die Abgasanlage, um richtig über die Lebensdauer des Filters auch bei extremen Bedingungen funktionieren, und vermeidet unangenehme Wasseraustritt aus dem Abfluss oder Verriegelungssystem. Mit dieser Technologie wird die Entlassung aus der offen / geschlossen Position durch Drehung passieren und immer sauber und frei von Verunreinigungen, die die einwandfreie Funktion beeinträchtigen kann. Filterpatrone dreifachen Schicht - Die Filterpatrone 90 Mikrometer wird von drei Schichten gebildet. Die innere Schicht oder der Trägerkörper gebohrt dient zur Unterstützung der Gewebefilter geben und zur Stärkung der Patrone

. Das Schweißen des Kopfes der Kassette und damit die einheitliche Fläche vermeidet gefährliche Spannungen der Bürsten und der Filtermatten, konzentriert die Energie der Bürsten nur um die Entfernung von Schmutz und nicht auf die Verformung des Zylinders. Die Mittelschicht verbessert den Durchgang von Wasser als Lautsprecher wirkt und über eine weitere Unterstützung für die Schicht gewidmet Schmutz anziehen. Die letzte Schicht oder Gewebefilter passt perfekt auf der Zylinderoberfläche für erhöhte Zuverlässigkeit. MOS ist mit hochwertigen Materialien für den Einsatz für Trinkwasser gebaut DATEN - Angriffe 1/2" F 3/4" F 1" F 1 1/4" Durchfluss m³ / h (DP = 0,2 bar) 3,5 5 6 7 - Druck MIN / MAX 1.5 / 10 bar Filterfeinheit 90 Mikron - Wassertemperatur MIN / MAX ° C 5/40 Abwasseranschluss: Anti-Reflex in Übereinstimmung mit der Norm Europäische UNI EN 1717/2002

Bestellcode:

Bezeichnung:

MOS20020A	MOS-Tech Rückspülfilter "No-Drip" Anschluß 3/4" - M 90 µm - max 83 l/m
MOS20025A	MOS-Tech Rückspülfilter "No-Drip" Anschluß 1" - M 90 µm - max 100 l/m
MOS20032A	MOS-Tech Rückspülfilter "No-Drip" Anschluß 1 1/4" - M 90 µm - max 116 l/m

PLT SR / PLT R

Manuelle Rückspülfilter Baureihe PLT SR / PLT R



MODELLO	Portata l/min. max	Portata l/min. consigli.	Raccordo in pollici	Temp. acqua max °C	Press. max in esera.	Foto in Kg.
PLT SR 3/4"	70	40	3/4"	40	16	2.340
PLT SR 1"	100	60	1"	40	16	2.770
PLT SR 1-1/4"	130	90	1-1/4"	40	16	3.020
PLT SR 1-1/2"	160	120	1-1/2"	40	16	3.080
PLT R 3/4"	70	40	3/4"	40	16	3.800
PLT R 1"	100	60	1"	40	16	3.940
PLT R 1-1/4"	130	90	1-1/4"	40	16	3.970

Spülfilter mit Doppelwirkung. Drehen Sie den Regler im Uhrzeigersinn Aktion Rückspülung Spülen Sie die Patrone und Entladung von Restverunreinigung

Bestellcode:

Bezeichnung:

PLT020SR	PLT-SR Rückspülfilter Anschluß 3/4" - 3/4" - M 89 µm - max 70 l/m - PN 16
----------	---

PLT025SR	PLT-SR Rückspülfilter Anschluß 1"- M 100 µm - max 100 l/m - PN 16
PLT032SR	PLT-SR Manual-Rückspülfilter Anschluß 1¼"- M 100 µm - max 130 l/m - PN 16
PLT040SR	PLT-SR Rückspülfilter Anschluß 1½"- M 100 µm - max 160 l/m - PN 16
PLT050SR	PLT-SR Rückspülfilter Anschluß 2"- M 100 µm - max 240 l/m - PN 16

SF-102 BRASS

Manuelle Rückspülfilteraus Kopf aus Messing



Spühlfilter mit Doppelwirkung. Drehen Sie den Regler im Uhrzeigersinn
Aktion Rückspülung Spülen Sie die Patrone und Entladung von
Restverunreinigung

Bestellcode:	Bezeichnung:
SF12BM1CMVTF02	SF102 Messingkopf manueller Rückspülfilter 1 " - 3/4" M m/Manometer m/Kugelhahn+Schlauch Kit 1/4"

SF-104 INOX

Manuelle Rückspülfilter aus Edelstahl

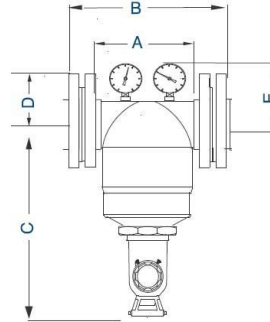
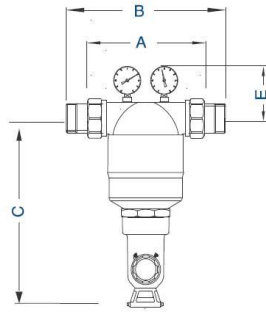


Spühlfilter mit Doppelwirkung. Drehen Sie den Regler im Uhrzeigersinn
Aktion Rückspülung Spülen Sie die Patrone und Entladung von
Restverunreinigung

Bestellcode:	Bezeichnung:
SF14SM1SMPTF02	SF104 Messingkopf manueller Rückspülfilter 1 " - 3/4" M ohne Manometer m/Schlauchdüse+Schlauch

EM-SC

Manuelle Rückspülfilter Baureihe "EM-SC"



A mm	B mm	C mm	D mm	E mm	F mm
210	317	346	-	99	95
210	252	346	94	99	104
210	252	358	100	105	110
210	252	358	110	105	120

Die selbstreinigenden Filter der Serie "EM-SC" wurden im Laufe der Zeit und mit einem praktischen Drehknopf, um einen perfekten Wasserfiltration zu gewährleisten, mit minimalem Wartungsaufwand wird für die Reinigung, während der das Wasser garantiert wird aktiviert, die Rückspülung. Der Einbau des Filter EM-SC kann den Wasserfluss in beiden Richtungen bereitzustellen. Durch das patentierte Laufrad" mit einer Patrone aus Edelstahl AISI 316 kombiniert werden, sind ideal für die Behandlung von Wasser reich an suspendierten Verunreinigungen, Sand, Rost oder andere Fremdkörper. **VORTEILE** - Das Filter sowie der Kopf aus Messing, werden eine nach der anderen durch eine lange Dauer getestet - Filterpatrone aus Edelstahl AISI316 mit Laufrad (50 -125 -200- 500 Mikrometer)
- Drehknopf für einfache Rückspülung

- In Übereinstimmung mit dem Ministerialerlass 443 - europäischen Bestimmungen
 - ZUM ZEITPUNKT DER GENEHMIGUNG DVGW;
 - Installation mit Wasser in beide Richtungen
- TECHNISCHE DATEN**
- Mit Messgeräte
 - Filter mit Messingkopf PN 16
 - Gehäuse aus Messing
 - Filterpatrone in Edelstahl AISI 316
 - Drehknopf für die Rückspülung

Bestellcode:

Bezeichnung:

EMSC050	EM-SC- Rückspülfilter Anschluß 2" (DN50) M 200 µm - max 51 m3/h - PN 16
EMSC065	EM-SC- Rückspülfilter Anschluß 2½" (DN65) m.Flansche M 200 µm - max 56 m3/h - PN 16
EMSC080	EM-SC- Rückspülfilter Anschluß 3"(DN80) m.Flansche- max 67 m3/h M 200 µm -PN 16
EMSC100	EM-SC- Rückspülfilter Anschluß 4"(DN100) m.Flansche- max 74 m3/h M 200 µm -PN 16

AUTOMATISCHE RÜCKSPÜHLFILTER

KEW-A

Automatische Rückspülfilter Baureihe "KEW-A"



Automatische Rückspülfilter Der Filter ist für den heimischen Bereich konzipiert, ideal für die Reduzierung und Entfernung von unerwünschten Ablagerungen, wie Sand, Steine, Glasscherben, Rohrskala und andere lose Partikel aus dem Wasser und spülen Sie sie in regelmäßigen Abständen in den Abfluss. Es kann als ein Vorfilter für das Zentrum Wasserfilter und Weichmacher verwendet werden.

Der Filter hat eine elektronische Steuerung, die nach unten zählt die Tage bis zum nächsten automatischen bündig der gesammelten Sedimentpartikeln. Die Anzahl der Tage ist programmierbar. Ansonsten kann die elektronische Steuerung entweder mit dem Transformator oder mit einer 6-Volt-Batterie.

Le contrôleur indique quand la batterie doit être remplacée. Très facile à utiliser et fiable. Die Steuerung zeigt an, wenn die Batterie ausgewechselt werden muss. Sehr einfach zu bedienen und zuverlässig. Technische Daten:

Modell KEW-A
Durchfluss 35gpm
Betriebsdruck 30 ~ 100 psi
Arbeitstemperatur 5 ~ 49 ° C
Einlass & Auslass 1 "
Größe der Filterfeinheit 70 Mikron
Abmessungen 133 x 105 x 381 mm

Bestellcode:	Bezeichnung:
KEWA025SR	KEW-A Automatischer Rückspülfilter Anschluß 1" M 70 µm 2,2 m3/h- ohne Druckminderer
KEWABOARD	Elektronische Ersatzkarte für den automatischen SelbstreinigungsfILTER KEW-A
KEWACART1	Externe Ersatzpatronen für den automatischen SelbstreinigungsfILTER KEW-A
KEWACART2	Interne Ersatzpatronen für den automatischen SelbstreinigungsfILTER KEW-A
KEWACOMBOW	Filtertasse zu KEW-A vollautomatischer Rückspülfilter KEW-A

E-SC-A

Automatische Rückspülfilter Baureihe "E-SC-A"



Die selbstreinigenden Filter der Serie "E-SC-A" wurden im Laufe der Zeit. Die Reinigung des Filters erfolgt durch die Rückspülung durchgeführt, währenddessen ist garantiert Wasser nutzbar. Die Rückspülung wird durch ein System realisiert, das elektro durch eine einstellbare Zeitschaltuhr gesteuert je nach Bedarf, mit einem Sicherheitssystem, das Hochwasser im Falle einer Unterbrechung verhindert, ausgestattet ist. Der Drehanschluss 360° ermöglicht eine schnelle und einfache Montage auf horizontalen und vertikalen Rohrleitungen. Durch das patentierte "Laufrad" mit einer Patrone aus Edelstahl AISI 316 kombiniert werden, sind ideal für die Behandlung von Wasser reich an suspendierten Verunreinigungen, Sand, Rost oder andere Fremdkörper.

TECHNISCHE DATEN

- Verfügbare Ausführungen ohne und mit Druckminderer (1 bis 6 bar)
- Filter mit Messingkopf und PN16 drehebbarer Anschluss 360°
- Transparente Vase unzerbrechlich Trogamid
- Filterpatrone aus Edelstahl AISI 316
- Rückspülautomaten, CE für Geräte angetrieben
- Niederspannung mit der Maschinenrichtlinie kompatibel

Bestellcode:

Bezeichnung:

ESCA020SR	E-SC-A Automatischer Rückspülfilter Anschluß ¾" - ¾"- M 100 µm - max 8,5 m3/h - ohne Druckminderer
ESCA025SR	E-SC-A Automatischer Rückspülfilter Anschluß 1"- M 100 µm - max 10,8 m3/h - ohne Druckminderer
ESCA032SR	E-SC-A Automatischer Rückspülfilter Anschluß 1 ¼"- M 100 µm - max 11,7 m3/h - ohne Druckminderer
ESCA040SR	E-SC-A Automatischer Rückspülfilter Anschluß 1 ½"- M 100 µm - max 13,3 m3/h - ohne Druckminderer
ESCA050SR	E-SC-A Automatischer Rückspülfilter Anschluß 2"- M 100 µm - max 14,9 m3/h - ohne Druckminderer

POLYPHOSPHAT-PROPORTIONALDOSIERFILTER UND ZUBEHÖR

FLEXI 360°

Polyphosphat-Proportionaldosierfilter Baureihe FLEXI 360°



Super Flexible Modell 360 ° Drehung mit Bypass Anschluß ½ "mit Ringmutter

Bestellcode:	Bezeichnung:
DP04FL015G	Polyphosphat Spender Flexi 360° Messingkopf verchromt m/Bypass Anschl ½ " mit drehbare Überwurfm. ohne
DP04FL015GR01	Polyphosphat Spender Flexi 360° Messingkopf verchromt m/Bypass Anschl ½ " mit drehbare Überwurfm. inkl.1
DP04FL015GR06	Polyphosphat Spender Flexi 360° Messingkopf verchromt m/Bypass Anschl ½ " mit drehbare Überwurfm. inkl.6

POLY-RIC

Polyphosphat-Patronen zu Baureihen DOSPLUS/FLEXI 360°



Bestellcode:	Bezeichnung:
DPS00RP06s	Vorgehärtete Polyphosphate Nachfüllpackung à 6 Stück (Blister)

DS-PM

Mini-Filtergehäuse mit Polyphosphat für Spülmaschine



Bestellcode:

Bezeichnung:

DL03PP034PF

Sonderfiltergehäuse für Spülmaschinen mit Polyphosphat

DL03PP034V

Sonderfiltergehäuse für Spülmaschinen (Leer)

MAGNETISCHER SCHMUTZFÄNGER

DF-PLX

Magnetischer Schmutzabscheider Gehäuse aus Kunststoff Baureihe PLX



Obligatorisch für das korrekte Funktionieren des Ihr Brennkessel und Ihr System Ihr System und Kessel brauchen die richtigen härten aus, um richtig zu funktionieren und zu dauern im Laufe der Zeit. Unser Schmutzabscheider ist der erste Schritt. Die Installation unseres Gerätes verhindert Brüche und Fehlfunktionen durch Trennung und Filterung Schmutz und Schlamm in den Rohren. Das magnetische Gerät, das darin enthalten ist, außerdem macht es den Schmutzabscheider für die Installation geeignet auf Pflanzen, wo es eine größere Konzentration gibt Eisenpartikel, Krönungen und Trümmer fällig zu Korrosion. Obligatorisch für das korrekte Funktionieren des Ihr Brennkessel und Ihr System Ihr System und Kessel brauchen die richtigen härten aus, um richtig zu funktionieren und zu dauern im Laufe der Zeit. Unser Schmutzabscheider ist der erste Schritt. Die Installation unseres Gerätes verhindert Brüche und Fehlfunktionen durch Trennung und Filterung Schmutz und Schlamm in den Rohren. Das magnetische Gerät, das darin enthalten ist, außerdem macht es den Schmutzabscheider für die Installation geeignet auf Pflanzen, wo es eine größere Konzentration gibt Eisenpartikel, Krönungen und Trümmer fällig zu Korrosion. WEITERE VORTEILE § Super kompakt Seine super kompakten Abmessungen erlauben es die Installation praktisch unter jedem Kessel. Die auch verwickelte Messingkonstruktion macht es in jede andere Komponente integriert des Systems und vor allem auf sichtbaren Installationen.

§ Leistungsfähiges magnetisches Gerät Das leistungsstarke interne magnetische Gerät, kombiniert zur Filterpatrone gehört unser Herz Schmutzabscheider. Der interne Magnet ist in Kontakt ständig mit der Flüssigkeit, mit der Gewissheit von eins richtige Handlung. Das Gerät wurde kalibriert um maximal zu arbeiten Möglichkeit mit heimischen Heizkesseln.

§ Einfache Reinigung Mit dem Öffnen des Abflusses ist es möglich, es zu verschmelzen Schmutz im Gerät gehalten. Zum einen genauere Reinigung des Magneten und der Patrone, die Schmutzabscheider kann innen und vollständig inspiziert werden Abnehmbar.

Bestellcode:

Bezeichnung:

DFPLX01BI

DF-PLX magnetischer Schmutzabscheider Gehäuse aus Kunststoff und Messing Edelstahlpatrone

KONDENSATIONSNEUTRALISATOR

NC-PH

Kondensationsneutralisator



BESCHREIBUNG - Der NC-PH-Aziditätsneutralisationsfilter ist speziell für die Installation in der Kondensationsentladung der neuen Kessel. Mit diesem Art von Heizkesseln müssen Sie sich dem Problem stellen saure Kondensieren, die nicht entladen werden können direkt in den Abwasserkanal und verursacht Unannehmlichkeiten Korrosionserscheinungen in Auspuffrohren und Chrom sinkt. Mit unseren Gerät können Sie sicher herunterladen Kondenswasser wie es kommen wird präventiv neutralisiert die PH dank der Produkt darin enthalten.
FUNKTIONSPRINZIP NEUTRAL 1 Säureneutralisationsfilter sind wurde speziell entwickelt, um mit zu arbeiten Kessel der Macht <35 KW. Mit der Installation der Gerät zwingt Kondensation zum Transit

durch ein Bett aus neutralisierendem Material variiert die PH, so dass sie innerhalb der für die freier Auslauf, ohne Rohre zu beschädigen, Rinnen, Spülen oder andere Komponenten der heimischen Pflanze. Wasser einmal Überquert das Gerät wird auf alkalische Werte zurück (PH> 7).
TECHNISCHE daten - KÖRPER UND KOPF: Kunststoff
EIN- / AUSGANGSFITTINGS: Kunststoff 3/4 " Schlauchanschluss Durchmesser 20 mm
Neutralisationsladung: CaCO₃
O-RING: EPDM **KAPAZITÄT:** 3 l/h **CHARGE ERSATZ:** 8/12 Monate oder bis ausverkauft **Wassertemperatur:** 5/40 ° C **ABMESSUNGEN** mit gebogener Verbindung = 230mm H mit gebogener Verbindung = 245mm

Bestellcode:

Bezeichnung:

NC001DLT	Säurekondensat-Neutralisationsfilter PH-DLT für Kondensationskessel <35 KW
NC001RIC01DLT	Nachfüllen DLT zu Säurekondensat-Neutralisationsfilter Dolomit

NC-PH 2

Kondensationsneutralisator



Bestellcode:

Bezeichnung:

NC002ACB	Säurekondensat-Neutralisationsfilter PH2-ACB für Kondensationskessel <35 KW
NC002KITRAC	Nachfüllen ACB zu Säurekondensat-Neutralisationsfilter alkalische Keramikugeln
NC002RIC01ACB	Nachfüllen ACB zu Säurekondensat-Neutralisationsfilter alkalische Keramikugeln

KIT FÜR HEISSKESSEL

BOILER KIT

Boiler-Kit: Schmutzabscheider + Polyphosphat-Dispenser + Säurekondensationsneutralisator



Bestellcode:

Bezeichnung:

KITCALD01ACB Kessel-Kit #01 Säurekondensationsneutralisator ACB+Polyphosphat-Dispenser+Kunststoff-Schmutzabscheider

KITCALD01DLT Kessel-Kit #01 Kunststoff-Schmutzabscheider+Polyphosphat-Dispenser+Säurekondensationsneutralisator DLT