



PORTE-FILTRES, CARTOUCHES FILTRANTES ET FILTRES DIVERS

PORTE-FILTRES AVEC TÊTE EN PLASTIQUE - PORTE-FILTRES AVEC TÊTE EN LAITON - CORPS DE FILTRES J BIG - CARTOUCHES FILTRANTES LAVABLES EN PLASTIQUE - CARTOUCHES BOBINÉES EN POLYPROPYLENE - CARTOUCHES FILTRANTES EN POLYPROPYLÈNE EXTRUDÉ - CARTOUCHES FILTRANTES DE CHARBON EN BLOC - CARTOUCHES FILTRANTES AU CHARBON ACTIVÉ GRANULAIRE GAC - CARTOUCHES FILTRANTES AVEC MOYENS FILTRANTS - CARTOUCHES DE FILTRE À DOUBLE ACTION - CARTOUCHES FILTRANTES EN ACIER INOX - CARTOUCHES PLISSÉES EN PP - CARTOUCHES FILTRANTES POUR PORTE-FILTRES AV. TÊTE DE LAITON - FILTRES CINTROPUR - FILTRES NETTOYANTES MANUELLES SEMI-AUTOMATIQUE - FILTRES AUTONETTOYANTES AUTOMATIQUES - DOSEURS PROPORTIONNELS DE POLYPHOSPHATE ET ACCESSOIRES - SÉPARATEUR DE SALETÉ MAGNÉTIQUE - NEUTRALISATEUR DE CONDENSATS - KIT CHAUDIÈRE - FILTRES OBLIQUES EN Y

PORTE-FILTRES AVEC TÊTE EN PLASTIQUE

3P-CS-K

Corps de filtres vides en 3 pièces avec tête en PP Série 3P-CS-K



| Codice articolo | Description: |
|-----------------|---|
| CS10PBST015K | 10" Corps de filtre vide en 3-pièces PP bleu-SAN transparent conn.½"F laiton av. Clé+ support |
| CS10PBST020K | 10" Corps de filtre vide en 3-pièces PP bleu-SAN transparent conn.¾"F laiton av. Clé+ support |
| CS10PBST025K | 10" Corps de filtre vide en 3-pièces PP bleu-SAN transparent conn 1"F laiton av. Clé+ support |
| X3PCSKCH3P | Clef de serrage p. corps de filtre 3P-CS-K |
| X3PCSKSP01 | Equerre support simple en plastique pour filtre 3P-CS-K |

3P-CS-MA

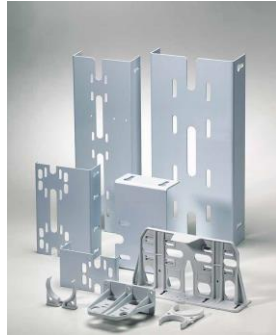
Corps de filtres vides en 3 pièces avec tête en PP Série 3P-CS-MA



| Codice articolo | Description: |
|-----------------|--|
| CS09PBST012A | 9¾" Corps de filtre vide en 3-pièces PP bleu-SAN Serie MA transparent conn.½" F laiton |
| CS09PBST034A | 9¾" Corps de filtre vide en 3-pièces PP bleu-SAN Serie MA transparent conn.¾" F laiton |
| CS09PBST100A | 9¾" Corps de filtre vide en 3-pièces PP bleu-SAN Serie MA transparent conn.1" F laiton |
| CS20PBST012A | 20" Corps de filtre vide en 3-pièces PP bleu-SAN Serie MA transparent conn.½" F laiton |
| CS20PBST034A | 20" Corps de filtre vide en 3-pièces PP bleu-SAN Serie MA transparent conn.¾" F laiton |
| CS20PBST100A | 20" Corps de filtre vide en 3-pièces PP bleu-SAN Serie MA transparent conn.1" F laiton |

ACCESSORI 3P-CS-MA

Accessoires pour porte-filtres 3P-CS-MA



Accessoires pour corps des filtres en plastique

| Codice articolo | Description: |
|-----------------|--|
| CH3PEA | Clef de serrage p. corps de filtre 3P-CS-MA |
| KITVITICS093PA | Kit complet de 4 pcs vis zinguées M 4,8 x 19 UNI 6954 + rondelle pour série MA |
| XEASP1TZA | Equerre support simple en plastique pour filtre 3P-CS-MA |

3P-Mini 3W

Mini Filtres vides mini en 3 pièces pour appareils ménagers



MINI FILTRES en 3 VOIES pour diverses utilisations: distributeurs de polyphosphate avec tube interne spécial et distributeur, préfiltre à sédiments avec mini-cartouche filtrante 4 "NA lavable ou FA 4" PP bobinée. Le capuchon qui peut être positionné sur l'une des trois connexions permet une installation en ligne ou à angle.

MATÉRIAUX DE CONSTRUCTION - Tête et écrou: PP renforcé
 VASE: SAN - Inserts filetés: Laiton
 - Joint torique: NBR - Pression d'éclatement: 25 bar C
 CONDITIONS DE FONCTIONNEMENT
 - Température de fonctionnement: + 1 ° C / + 45 ° C - Pression de fonctionnement: 8 bar MAX

| Codice articolo | Description: |
|-----------------|--|
| 3V043W0001500 | 3P-Mini 3W porte-filtre 4" PP-SAN transparent 3P att. 1/2" en 3-voies laiton (vide) |
| 3V043W02015KP | 3P-Mini 3W porte-filtre 4" PP-SAN transp. att. 1/2" en 3-voies laiton (avec kit tube p. polyphosphate) |
| 3V043W02015PF | 3P-Mini Doseur 4" en 3 voies connex.inserts en laiton 1/2" avec polyphosphate en cristaux |
| 3V043W03015NA | 3P-Mini 3W porte-filtre 4" PP-SAN transp. att. 1/2" en 3-voies laiton (avec cartouche NA lavable) |
| 3V043W05015FA | 3P-Mini 3W porte-filtre 4" PP-SAN transp. att. 1/2" en 3-voies laiton (av.cartouche FA-PP bobinée) |

2P MINI 3W

Filtres Mini en 2 pièces 3-voies



MINI FILTRES en 2 VOIES pour diverses utilisations: distributeurs de polyphosphate avec tube interne spécial et distributeur, préfiltre à sédiments avec mini-cartouche filtrante 4 "NA lavable ou FA 4" PP bobinée. Le capuchon qui peut être positionné sur l'une des trois connexions permet une installation en ligne ou à angle.

MATÉRIAUX DE CONSTRUCTION - Tête PP renforcé
 VASE: SAN - Inserts filetés: Laiton
 - Joint torique: NBR - Pression d'éclatement: 25 bar C
 CONDITIONS DE FONCTIONNEMENT
 - Température de fonctionnement: + 1 ° C / + 45 ° C - Pression de fonctionnement: 8 bar MAX

| Codie article | Description: |
|---------------|--|
| 2V043W02015KP | 2P-Mini 3W porte-filtre 4" PP-SAN transp. att. 1/2" en 3-voies laiton (avec kit tube p. polyphosphate) |
| 2V043W02015PF | 2P-Mini Doseur 4" en 3 voies connex.inserts en laiton 1/2" avec polyphosphate en cristaux |
| 2V043W03015NA | 2P-Mini 3W porte-filtre 4" PP-SAN transp. att. 1/2" en 3-voies laiton (avec cartouche NA lavable) |
| 2V043W05015FA | 2P-Mini 3W porte-filtre 4" PP-SAN transp. att. 1/2" en 3-voies laiton (av.cartouche FA-PP bobinée) |

2P-S Hot Water

Filtres en 2 pièces pour Eau Chaude



- Tête PA renforcée
 -Vase: PA renforcé - Inserts filetés: plastique
 - Évent: plastique - Joint torique: NBR - Pression d'éclatement: = 35 bar
 TEMPÉRATURE DE FONCTIONNEMENT: 0 ° - 11

| Codie article | Description: |
|----------------|--|
| EAHW09PA012GBW | 10" Corps de filtre vide en 2-pièces pour EAU CHAUDE conn 1/2"F plastique |
| EAHW09PA034GBW | 10" Corps de filtre vide en 2-pièces pour EAU CHAUDE conn. 3/4"F plastique |
| EAHW09PA100GBW | 10" Corps de filtre vide en 2-pièces pour EAU CHAUDE conn 1"F plastique |

PORTE-FILTRES AVEC TÊTE EN LAITON

CT-OTCS Brass head

Corps de filtres avec tête en laiton et bol en SAN



Pression de service: 8 bar - Température maximale 30 ° C laiton nickelé -
bol transparent SAN
(°) = utiliser uniquement des cartouches spéciales R0 de type PE-BX / SSL-
BX / SSP-BX

| Codice articolo | Description: |
|-----------------|--|
| CT09OTST020GS | 9¾" Corps de filtre en 3-pièces tête en laiton-bol en SAN transparent conn.¾" F 2500 l/h |
| CT09OTST025GS | 9¾" Corps de filtre en 3-pièces tête en laiton-bol en SAN transparent conn.1" F 3900 l/h |
| CT10OTST032GS | 10" Corps de filtre en 3-pièces tête en laiton-bol en SAN transparent conn.1¼" F 6200 l/h (°) |
| CT10OTST040GS | 10" Corps de filtre en 3-pièces tête en laiton-bol en SAN transparent conn.1½" F 10000 l/h (°) |
| CT10OTST050GS | 10" Corps de filtre en 3-pièces tête en laiton-bol en SAN transparent conn.2" F 13000 l/h (°) |
| CT20OTST020GS | 20" Corps de filtre en 3-pièces tête en laiton-bol en SAN transparent conn.¾" F 3500 l/h |
| CT20OTST025GS | 20" Corps de filtre en 3-pièces tête en laiton-bol en SAN transparent conn.¾" F 5000 l/h |
| CT20OTST032GS | 20" Corps de filtre en 3-pièces tête en laiton-bol en SAN transparent conn.1¼" F 8000 l/h (°) |
| CT20OTST040GS | 20" Corps de filtre en 3-pièces tête en laiton-bol en SAN transparent conn.1½" F 12500 l/h (°) |
| CT20OTST050GS | 20" Corps de filtre en 3-pièces tête en laiton-bol en SAN transparent conn.2" F 16000 l/h (°) |
| XCT09OTVAS | 9¾" bol en SAN transparent pour porte-filtres Série CT tête en laiton |
| XCT20OTVAS | 20" bol en SAN transparent pour porte-filtres Série CT tête en laiton |
| XCTCHI | Clé en acier galvanisé clé pour porte-filtres Série CT tête en laiton |
| XCTSTAF01 | Support simple métallique pour porte-filtres Série CT tête en laiton |

CORPS DE FILTRES J BIG

J-BIG housings

Corps de filtres J BIG - large diamètre



| Codice articolo | Description: |
|-----------------|---|
| WB09PNPB100 | Conteneur en 2 pièces 10" J BIG "Jumbo" raccords en plastique 1" |
| WB09PNPB112 | Conteneur en 2 pièces 10" J BIG "Jumbo" raccords en plastique 1½" |
| WB09PNPB114 | Conteneur en 2 pièces 10" J BIG "Jumbo" raccords en plastique 1¼" |
| WB20PNPB100 | Conteneur en 2 pièces 20" J BIG "Jumbo" raccords en plastique 1" |
| WB20PNPB112 | Conteneur en 2 pièces 20" J BIG "Jumbo" raccords en plastique 1½" |
| WBCH | Clé pour filtree J BIG |

CARTOUCHES FILTRANTES LAVABLES EN PLASQTIQUE

NA-WASH-DOE

Cartouches lavables en nylon NA (DOE)



MATÉRIAUX DE CONSTRUCTION

- Noyau: Polypropylène LV30
 - Capsules: Polypropylène LV30
 - Maille filtrante: Polyester - Joints: Silicone
APPLICATIONS
 Filtration générale des sédiments: sable, rouille, impuretés
 Usage résidentiel: préfiltration d'eau potable et / ou de tout système nécessitant un prétraitement, par exemple pompes, systèmes de chauffage, robinets, adoucisseurs d'eau, etc.

Utilisation industrielle: Pré-filtration de tout système nécessitant une pré-filtration des sédiments, à savoir pompes, irrigation, systèmes industriels / commerciaux, etc. Durée de vie moyenne: env. 2 ans d'entretien: rincer tous les 2-3 mois
DES CONDITIONS DE FONCTIONNEMENT:
 - Température de fonctionnement: + 1 ° C / + 45 ° C
LONGUES DISPONIBLES 4 "- 5" - 7 "- 9" - 20 - Calibre: 60 microns * (classements spéciaux au micron disponibles sur demande)

| Codie article | Description: |
|---------------|---|
| QU04NP060OPD | NA 4 " cartouche lavable de Nylon 60 m |
| QU05NP060OPD | NA 5" cartouche lavable de Nylon 60 m |
| QU07NP060WW | NA 7" cartouche lavable de Nylon 60 m |
| QU10NP060WW | NA 9¾" cartouche lavable de Nylon 60 m |
| QU20NP060WW | NA 20" cartouche lavalble en. Nylon 60µ pour corps de filtre 3P |

CARTOUCHES BOBINEES EN POLYPROPYLENE

FA-PP-DOE

Cartouches bobinées en polypropylène à sédiments (DOE)



APPLICATIONS

Filtration générale des sédiments: sable fin, rouille, impuretés fines
 Usage résidentiel: préfiltration d'eau potable et / ou de tout système nécessitant un prétraitement, par exemple pompes, systèmes de chauffage, robinets, adoucisseurs d'eau, etc.

Utilisation industrielle: Pré-filtration de tout système nécessitant une pré-filtration des sédiments: pompes, irrigation, systèmes industriels / commerciaux, utilisation technique de l'eau dans les domaines chimique, pétrochimique, photographique, galvanotechnique et pharmaceutique.
 Durée de vie moyenne: env. 3-6 mois
 Entretien: Aucun (jetable) Cartouches av. degrés de filtration différents disponibles sur demande

| Codice articolo | Description: |
|-----------------|---|
| AM05PP001 | FA 5" cartouche bobinée en PP 1 µm |
| AM05PP005 | FA 5" cartouche bobinée en PP 5 µm |
| AM05PP010 | FA 5" cartouche bobinée en PP 10 µm |
| AM05PP020 | FA 5" cartouche bobinée en PP 20-25 µm |
| AM05PP050 | FA 50" cartouche bobinée en PP 50 µm |
| AM07PP005 | FA 7" cartouche bobinée en PP 5 µm |
| AM07PP020 | FA 7" cartouche bobinée en PP 20-25 µm |
| AM07PP050 | FA 7" cartouche bobinée en PP 50 µm |
| AM10PP001 | FA 10" cartouche bobinée en PP 1 µm |
| AM10PP005 | FA 10" cartouche bobinée en PP 5 µm |
| AM10PP010 | FA 10" cartouche bobinée en PP 10 µm |
| AM10PP020 | FA 10" cartouche bobinée en PP 10-25 µm |
| AM10PP050 | FA 10" cartouche bobinée en PP 50 µm |
| AM20PP001 | FA 20" cartouche bobinée PP 1 µm |
| AM20PP005 | FA 20" cartouche bobinée PP 5 µm |
| AM20PP010 | FA 20" cartouche bobinée PP 10 µm |
| AM20PP020 | FA 20" cartouche bobinée PP 20 µm |
| AM20PP050 | FA 20" cartouche bobinée PP 50 µm |
| AM30PP020 | FA 30" cartouche bobinée PP 20 µm |
| AM40PP020 | FA 40" cartouche bobinée PP 20 µm |

FA-PP BIG

Cartouches bobinées en polypropylène à sédiments p.porte filtres J BIG (DOE)



APPLICATIONS

Filtration générale des sédiments: sable fin, rouille, impuretés fines
Usage résidentiel: préfiltration d'eau potable et / ou de tout système nécessitant un prétraitement, par exemple pompes, systèmes de chauffage, robinets, adoucisseurs d'eau, etc.

Utilisation industrielle: Pré-filtration de tout système nécessitant une pré-filtration des sédiments: pompes, irrigation, systèmes industriels / commerciaux, utilisation technique de l'eau dans les domaines chimique, pétrochimique, photographique, galvanotechnique et pharmaceutique.
Durée de vie moyenne: env. 3-6 mois
Entretien: Aucun (jetable) Cartouches av. degrés de filtration différents disponibles sur demande

| Codie article | Description: |
|---------------|---|
| AMB10PP005DOE | FA 10" BIG cartouche bobinée en PP 5 µm pour porte filtres J BIG |
| AMB10PP020DOE | FA 10" BIG cartouche bobinée en PP 20 µm pour porte filtres J BIG |
| AMB10PP050DOE | FA 10" BIG cartouche bobinée en PP 50 µm pour porte filtres J BIG |
| AMB20PP005DOE | FA 20" BIG cartouche bobinée en PP 5 µm pour porte filtres J BIG |
| AMB20PP020DOE | FA 20" BIG cartouche bobinée en PP 20 µm pour porte filtres J BIG |
| AMB20PP050DOE | FA 20" BIG cartouche bobinée en PP 50 µm pour porte filtres J BIG |

CARTOUCHES FILTRANTES EN POLYPROPYLENE EXTRUDE

MB-PP-DOE

Cartouches melt-blown en polypropylène (DOE)



APPLICATIONS

La filtration générale des sédiments, c'est-à-dire le sable fin, la rouille, les impuretés fines

Utilisation résidentielle: pré-filtration de l'eau potable et / ou tout système nécessitant un prétraitement, c'est-à-dire des systèmes de chauffage, des robinets, des adoucisseurs d'eau, de l'osmose inverse, etc.

Utilisation industrielle: pré-filtration de tout système nécessitant une pré-filtration des sédiments, c'est-à-dire des systèmes d'irrigation, des systèmes industriels / commerciaux, l'utilisation technique de l'eau dans les domaines chimique, pétrochimique, photographique, galvanotechnique et pharmaceutique. Durée de vie moyenne: env. 3-6 mois

Entretien: Aucun (jeter)

CONDITIONS DE FONCTIONNEMENT

- Température de fonctionnement: + 1 ° C / + 45 ° C

LONGUEURS DISPONIBLES - 5" - 7" - 9 ¾" - 20" - 30" - 40"

FONCTIONNALITÉS - Évaluation standard: 5 microns *

*: Évaluation spéciale des microns sur demande

| Codice articolo | Description: |
|-----------------|---|
| MB09PP001O | 9 7/8" x 2,4" (25 x 60 cm) cartouche en PP extrudé "melt-blown" 1 µm |
| MB09PP005O | 9 7/8" x 2,4" (25 x 60 cm) cartouche en PP extrudé "melt-blown" 5 µm |
| MB09PP010O | 9 7/8" x 2,4" (25 x 60 cm) cartouche en PP extrudé "melt-blown" 10 µm |
| MB09PP020O | 9 7/8" x 2,4" (25 x 60 cm) cartouche en PP extrudé "melt-blown" 25 µm |
| MB09PP050O | 9 7/8" x 2,4" (25 x 60 cm) cartouche en PP extrudé "melt-blown" 50 µm |
| MB20PP001O | 20" x 4,3" (50 x 110 cm) cartouche en PP extrudé "melt-blown" 1 µm |
| MB20PP005O | 20" x 4,3" (50 x 110 cm) cartouche en PP extrudé "melt-blown" 5 µm |
| MB20PP010O | 20" x 4,3" (50 x 110 cm) cartouche en PP extrudé "melt-blown" 10 µm |
| MB20PP020O | 20" x 4,3" (50 x 110 cm) cartouche en PP extrudé "melt-blown" 25 µm |
| MB20PP050O | 20" x 4,3" (50 x 110 cm) cartouche en PP extrudé "melt-blown" 50 µm |
| MB30PP005O | 30" cartouche en PP extrudé "melt-blown" 5 µm |
| MB40PP005O | 40" cartouche en PP extrudé "melt-blown" 5 µm |

MB-BIG

Cartouches melt-blown pour J BIG (DOE)



| Codie article | Description: |
|---------------|--|
| MBB09PP001 | Cartouche 9 7/8" x 4,3" (25 x 110 cm)extrudé en polypropylène 1 µm pour porte-filtres J BIG |
| MBB09PP005 | Cartouche 9 7/8" x 4,3" (25 x 110 cm)extrudé en polypropylène 5 µm pour porte-filtres J BIG |
| MBB09PP010 | Cartouche 9 7/8" x 4,3" (25 x 110 cm)extrudé en polypropylène 10 µm pour porte-filtres J BIG |
| MBB09PP020 | Cartouche 9 7/8" x 4,3" (25 x 110 cm)extrudé en polypropylène 20 µm pour porte-filtres J BIG |
| MBB09PP050 | Cartouche 9 7/8" x 4,3" (25 x 110 cm)extrudé en polypropylène 50 µm pour porte-filtres J BIG |
| MBB20PP001 | Cartouche 20 "extrudé en polypropylène 1 µm pour porte-filtres J BIG |
| MBB20PP005 | Cartouche 20 "extrudé en polypropylène 5 µm pour porte-filtres J BIG |
| MBB20PP010 | Cartouche 20 "extrudé en polypropylène 10 µm pour porte-filtres J BIG |
| MBB20PP020 | Cartouche 20 "extrudé en polypropylène 20 µm pour porte-filtres J BIG |
| MBB20PP050 | Cartouche 20 "extrudé en polypropylène 50 µm pour porte-filtres J BIG |

CARTOUCHES FILTRANTES DE CHARBON EN BLOC

CB SUPER BLOCK-DOE

Cartouches en bloc de charbon à double extrémité ouverte (DOE)



APPLICATIONS

Réduction du chlore et suppression des mauvaises saveurs et des odeurs. Réduction des pesticides et des insecticides. Réduction des matières organiques.

Utilisation résidentielle: réduction de l'eau potable, du chlore et des métaux lourds, mauvais goût et élimination des odeurs dans les systèmes d'eau potable.

Utilisation industrielle: réduction de chlore dans l'industrie alimentaire, chimique, pétrochimique, photographique, galvanotechnique et pharmaceutique. Protection de la membrane Ro

Durée de vie moyenne: env. 3 mois

Entretien: Aucun (jeter)

Longueurs disponibles

5" - 9" - 10" - 20"

DES CONDITIONS DE FONCTIONNEMENT

- Température de fonctionnement: + 1 ° C / + 45 ° C

FONCTIONNALITÉS

- Classement standard: 5 microns *

*: Classements spéciaux au micron disponibles sur demande

| Codice articolo | Description: |
|-----------------|------------------------------------|
| CB05CE005O | Cartouche charbon 5" en bloc 5 µm |
| CB09CC005000 | Cartouche charbon 9¾" en bloc 5 µm |
| CB10CC005 | Cartouche charbon 10" en bloc 5 µm |
| CB20CC005O | Cartouche charbon en bloc 20" 5 µm |

CB-BIG

Cartouches au charbon actif en bloc pour J BIG (DOE)



| Codice articolo | Description: |
|-----------------|---|
| CBB09PP010 | Cartouche charbon en bloc 9¾" 10 µ pour porte-filtres J BIG |
| CBB20PP010 | Cartouche charbon en bloc 20" 10 µ pour porte-filtres J BIG |

CARTOUCHES FILTRANTES AU CHARBON ACTIVÉ GRANULAIRE GAC

GAC Carbone attivo granulare-DOE

GAC Cartouches charbon actif granulaire (DOE)



Mauvais goûts et mauvaises odeurs, métaux lourds, chlore et élimination des additifs. APPLICATIONS

Réduction du chlore et suppression des mauvaises saveurs et des odeurs. Pesticides, insecticides et réduction des métaux lourds. Réduction des matières organiques.

Utilisation résidentielle: réduction de l'eau potable, du chlore et des métaux lourds, mauvais goût et élimination des odeurs dans les systèmes d'eau potable.

Utilisation industrielle: réduction de chlore dans l'industrie alimentaire, chimique, pétrochimique, photographique, galvanotechnique et pharmaceutique. Protection de la membrane Ro

Durée de vie moyenne: env. 3 mois

Entretien: Aucun (jeter)

Codice articolo

Descrizione:

GAC09CCON0 GAC 9¾" cartouche au charbon actif granulaire

GAC10CCON0 GAC 10" cartouche au charbon actif granulaire

CARTOUCHES FILTRANTES AVEC MOYENS FILTRANTS

MEDIA-PF-DOE

Cartouches polyphosphate anti-calcaire (DOE)



APPLICATIONS

Protection anti-écaillage et protection des tuyaux.

Utilisation résidentielle: anti-écaillage et protection des tuyaux des systèmes domestiques d'alimentation en eau, des appareils.

Utilisation industrielle: anti-écaillage et protection des tuyaux des systèmes d'alimentation en eau industrielle, des appareils.

Entretien: (aucun) jeter. Pour une utilisation correcte, remplacer cette cartouche chaque fois que le niveau de polyphosphate tombe à mi-hauteur du niveau initial

CONDITIONS DE FONCTIONNEMENT

- Température de fonctionnement: + 1 ° C / + 45 ° C

LONGUEURS DISPONIBLES

9 ¾ " - 20"

FONCTIONNALITÉS

Codice articolo

Description:

CV09PF

MULTI-PF 9¾" filt.cartridge w/polyphosphate crystals

MEDIA-CT-DOE

Cartouches anticalcaire avec résine cationique forte (DOE)



APPLICATIONS

Protection anti-tartre et protection des tuyaux.

Utilisation résidentielle: anti-écaillage et protection des tuyaux des systèmes domestiques d'alimentation en eau, des appareils.

Utilisation industrielle: anti-écaillage et protection des tuyaux des systèmes d'alimentation en eau industrielle, des appareils.

Entretien: (aucun) jeter.

CONDITIONS DE FONCTIONNEMENT

- Température de fonctionnement: + 1 ° C / + 45 ° C

LONGUEUR DISPONIBLE 9 ¾ "-20"

Codice articolo

Description:

JV09CT001

MULTI-PF 9¾" cartouche avec resinecationique pour adoucissement

MEDIA-MB-DOE

Cartouches polyphosphate anti-calcaire (DOE)



APPLICATIONS

Toute demande nécessitant de l'eau déminéralisée
 Utilisation résidentielle: toute demande nécessitant de l'eau déminéralisée.
 Utilisation industrielle: toute application nécessitant de l'eau déminéralisée
 Entretien: (aucun) jeter.

CONDITIONS DE FONCTIONNEMENT

- Température de fonctionnement: + 1 ° C / + 45 ° C
 LONGUEUR DISPONIBLE 9 ¾ "-20"

Codie article

Description:

| | |
|----------|---|
| JE09MBST | MULTI-PF 9¾" cartouche avec resine mixte p.déminéralisation |
|----------|---|

MEDIA-ASM-DOE

Cartouches avec résine selective pour élimination de l'arsenic (DOE)



Utilisation résidentielle: toute demande nécessitant une élimination des nitrates de l'eau
 Utilisation industrielle: toute demande nécessitant une élimination des nitrates de l'eau
 Durée de vie moyenne: env. 10-12 mois
 Entretien: (aucun) jeter.

CONDITIONS DE FONCTIONNEMENT

- Température de fonctionnement: + 1 ° C / + 45 ° C
 LONGUEURS DISPONIBLES
 9 ¾ "-20"

Codie article

Description:

| | |
|-------------|---|
| JV09ASM00 | MULTI-ASM 9¾" cartouche avec resine pour élimination de l'arsénique |
| JV20ASM00 | MULTI-ASM20" cartouche avec resine pour élimination de l'arsénique |
| JVBB10ASM00 | MULTI-BB ASM 10" cartouche BIG SIZE avec resine pour élimination de l'arsénique |
| JVBB20ASM00 | MULTI-BB ASM 20" cartouche BIG SIZE avec resine pour élimination de l'arsénique |

MEDIA-NI-DOE

Cartouches avec résine selective pour nitrates (DOE)



APPLICATIONS

Utilisation résidentielle: toute demande nécessitant une élimination des nitrates de l'eau
 Utilisation industrielle: toute demande nécessitant une élimination des nitrates de l'eau
 Durée de vie moyenne: env. 10-12 mois
 Entretien: (aucun) jeter.

CONDITIONS DE FONCTIONNEMENT

- Température de fonctionnement: + 1 ° C / + 45 ° C
 LONGUEURS DISPONIBLES
 9 ¾ "-20"

Codie article

Description:

JV09NI000

MULTI-PF 9¾" cartouche avec resine pour nitrates

MEDIA-AN-DOE

Cartouches polyphosphate anti-calcaire (DOE)



APPLICATIONS

Entretien: (aucun) jeter.

CONDITIONS DE FONCTIONNEMENT

- Température de fonctionnement: + 1 ° C / + 45 ° C
 LONGUEURS DISPONIBLES
 9 ¾ "-20"

Codie article

Description:

JE09AN001

MULTI-PF 9¾" cartouche avec resine anionique

CARTOUCHES FILTRANTES EN ACIER INOX

SPL Steel SC Series A304

Cartouches en malle(lisse)acier inox A304 (Série SC)
DOE double extrem.ouverte joints en NBR



Codie article

Description:

| | |
|-----------------|--|
| RLSCLX10G025NBR | Cartouche 10" en malle inox A304 (plissé, agrafé) 25 µm connexion DOE double extrémité ouverte joints en |
| RLSCLX10G040NBR | Cartouche 10" en malle inox A304 (plissé, agrafé) 40 µm connexion DOE double extrémité ouverte joints en |
| RLSCLX10G060NBR | Cartouche 10" en malle inox A304 (plissé, agrafé) 60 µm connexion DOE double extrémité ouverte joints en |

SPL Steel SC BIG Series A304

Cartouches en malle (lisse) acier inox A304 (Série SC
BIG) DOE double extrem.ouverte



Codie article

Description:

| | |
|-------------------|---|
| RLSCBLX10G060NBRW | Cartouche 10" BIG en malle inox A304 60 µm connex. DOE double extrémité ouverte joints en NBR |
|-------------------|---|

STPX Steel C (bonded) A304

Cartouches en malle (lisse) acier inox A304 (version collé) DOE double extrémité ouverte joints en NBR



APPLICATIONS : Filtration de: sable, calcaire, rouille.
 Usage domestique: filtration de l'eau potable, protection des robinets, chaudières, machines à laver et autres installations.
 Usage technique: pré-filtration pour les pompes, les systèmes d'irrigation, la protection des installations industrielles et d'autres installations, la filtration de l'eau saumâtre (version spéciale en acier inox AISI 316)
 Construit avec un treillis métallique en acier AISI 304 ou 316
 Tube intérieur entièrement en acier inox AISI 316 Pression différentielle maximale: - Plis collés Fabrication Ø et 58: 15 bar à 25 ° C
 - Plis collé Ø et 68: 8 bar à 25 ° C
 - Plis agrafé: 8 bar à 25 ° C

- cylindrique lisse collés OD 58: 6 bar à 25 ° C
- cylindrique lisse collé OD 68: 6 bar à 25 ° C
- cylindrique lisse sertis OD 58: 5 bar à 25 ° C
- cylindrique lisse sertie OD 68: 5 bar à 25 ° C

Disponible avec des attaques en polypropylène ou en acier inoxydable
 Filtration de 25 µm 50 µm 70 µm 100 µm (autres grades filtration disponibles sur demande) Autres longueurs disponibles sur demande diamètre extérieur <68 mm
CONDITIONS DE TRAVAIL température maximale de fonctionnement:
 - Version 160 ° C "C" version collé époxy
 - Version 250 ° C "G" version agrafé
 Constructions spéciales sur demande
MATERIELS
 Malle filtrante: acier inoxydable AISI 304
 Tube interne: acier inoxydable AISI 316
 Joints: NBR

| Codie article | Description: |
|-----------------|---|
| RLSTPX10C025NBR | Cartouche 10" en malle inox A304 (lisse, collé) 25 µm connexion DOE double extrémité ouverte joints en NBR |
| RLSTPX10C050NBR | Cartouche 10" en malle inox A304 (lisse, collé) 50 µm connexion DOE double extrémité ouverte joints en NBR |
| RLSTPX10C070NBR | Cartouche 10" en malle inox A304 (lisse, collé) 70 µm connexion DOE double extrémité ouverte joints en NBR |
| RLSTPX10C100NBR | Cartouche 10" en malle inox A304 (lisse, collé) 100 µm connexion DOE double extrémité ouverte joints en NBR |

STPX Steel G (stapled) A304

Cartouches en malle (lisse) acier inox A304 (version agrafé) double extrémité ouverte joints en NBR (DOE)



| Codie article | Description: |
|-----------------|--|
| RLSTPX10G025NBR | Cartouche 10" en malle inox A304 (lisse, agrafé) 25 µm connexion DOE double extrémité ouverte joints en NBR |
| RLSTPX10G050NBR | Cartouche 10" en malle inox A304 (lisse, agrafé) 50 µm connexion DOE double extrémité ouverte joints en NBR |
| RLSTPX10G070NBR | Cartouche 10" en malle inox A304 (lisse, agrafé) 70 µm connexion DOE double extrémité ouverte joints en NBR |
| RLSTPX10G100NBR | Cartouche 10" en malle inox A304 (lisse, agrafé) 100 µm connexion DOE double extrémité ouverte joints en NBR |

**SPLX Steel C (bonded)
A304**

Cartouches en malle (plissé) acier inox A304 (version collé) DOE double extrémité ouverte joints en NBR



| Codie article | Description: |
|-----------------|--|
| RLSPLX10C025NBR | Cartouche 10" en malle inox A304 (plissé, collé) 25 µm connexion DOE double extrémité ouverte joints en NBR |
| RLSPLX10C050NBR | Cartouche 10" en malle inox A304 (plissé, collé) 50 µm connexion DOE double extrémité ouverte joints en NBR |
| RLSPLX10C070NBR | Cartouche 10" en malle inox A304 (plissé, collé) 70 µm connexion DOE double extrémité ouverte joints en NBR |
| RLSPLX10C100NBR | Cartouche 10" en malle inox A304 (plissé, collé) 100 µm connexion DOE double extrémité ouverte joints en NBR |

**SPLX Steel G (stapled)
A304**

Cartouches en malle (plissé) acier inox A304 (version agrafé) DOE double extrémité ouverte joints en NBR



| Codie article | Description: |
|-----------------|---|
| RLSPLX10G025NBR | Cartouche 10" en malle inox A304 (plissé, agrafé) 25 µm connexion DOE double extrémité ouverte joints en |
| RLSPLX10G050NBR | Cartouche 10" en malle inox A304 (plissé, agrafé) 50 µm connexion DOE double extrémité ouverte joints en |
| RLSPLX10G070NBR | Cartouche 10" en malle inox A304 (plissé, agrafé) 70 µm connexion DOE double extrémité ouverte joints en |
| RLSPLX10G100NBR | Cartouche 10" en malle inox A304 (plissé, agrafé) 100 µm connexion DOE double extrémité ouverte joints en |

CARTOUCHES PLISSÉES EN PP

Pleated

Cartouches plissées en polypropylène ou en cellulose pour la filtration des sédiments (DOE)



| Codie article | Description: |
|---------------|--|
| PL09CL0050 | 9 3/4" cartouche filtrante en cellulose plissée 5 µm |
| PL09CL020 | 9 3/4" cartouche filtrante en cellulose plissée 20 µm |
| PL19CL005 | 19 3/4" cartouche filtrante en cellulose plissée 5 µm |
| PL20CL020 | 19 3/4" cartouche filtrante en cellulose plissée 20 µm |

CARTOUCHES FILTRANTES POUR PORTE-FILTRES AV.TÊTE DE LAITON

RL-PE-BX nylon mesh

Cartouches filtrantes maille de polyester lavable raccord rapide double O-RING 45 MM



Codie article

Description:

RLBX10PE050 RLBX Cartouche filtrante lavable 10 « en PE 50 µm - insét rapide double joint torique 45 mm

RLBX20PE050 RLBX Cartouche filtrante lavable 20 « en PE 50 µm - insét rapide double joint torique 45 mm

RL-SSP-BX inox

Cartouches filtrantes en maille d'acier inox AISI 304 (plissé) racc.rapide en double joint 45 mm



Codie article

Description:

RLBX10SSP050 RLBX SSL Cartouche filtrante lavable 10 « en acier inox 50 µm (plissé)- insét rapide double joint torique 45 mm

RLBX20SSP050 RLBX SSL Cartouche filtrante lavable 20 « en acier inox 50 µm (plissé)- insét rapide double joint torique 45 mm

RL-SSL-BX inox

Cartouches filtrantes en maille d'acier inox AISI 304 (lisse) racc.rapide double joint 45 mm



| Codie article | Description: |
|---------------|---|
| RLBX10SSL070 | RLBX SSL Cartouche filtrante lavable 10 « en acier inox 70 µm (lisse) - insét rapide double joint torique 45 mm |
| RLBX20SSL070 | RLBX SSL Cartouche filtrante lavable 20 « en acier inox 70 µm (lisse) - insét rapide double joint torique 45 mm |

FILTRES CINTROPUR

CINTROPUR-DOM

CINTROPUR Filtres domestiques



| Codice articolo | Description: |
|-----------------|---|
| CFWCCNW250 | Cintropur NW250 Filtre domestique 1" Débit 5,5 m3/h |
| CFWCCNW320 | Cintropur NW320 Filtre domestique 1 ¼" Débit 6,5 m3/h |
| FWCC001NW250 | Cintropur NW250 tamis filtrant 1 micron (conditionné par 5 pc.) |
| FWCC001NW320 | Cintropur NW320 tamis filtrant 1 micron (conditionné par 5 pc.) |
| FWCC005NW250 | Cintropur NW250 tamis filtrant 5 micron (conditionné par 5 pc.) |
| FWCC005NW320 | Cintropur NW320 tamis filtrant 5 micron (conditionné par 5 pc.) |
| FWCC010NW250 | Cintropur NW250 tamis filtrant 10 micron (conditionné par 5 pc.) |
| FWCC010NW320 | Cintropur NW320 tamis filtrant 10 micron (conditionné par 5 pc.) |
| FWCC025NW250 | Cintropur NW250 tamis filtrant 25 micron (conditionné par 5 pc.) |
| FWCC025NW320 | Cintropur NW320 tamis filtrant 25 micron (conditionné par 5 pc.) |
| FWCC050NW250 | Cintropur NW250 tamis filtrant 50 micron (conditionné par 5 pc.) |
| FWCC050NW320 | Cintropur NW320 tamis filtrant 50 micron (conditionné par 5 pc.) |
| FWCC100NW250 | Cintropur NW250 tamis filtrant 100 micron (conditionné par 5 pc.) |
| FWCC100NW320 | Cintropur NW320 tamis filtrant 100 micron (conditionné par 5 pc.) |
| FWCC150NW250 | Cintropur NW250 tamis filtrant 150 micron nylon (conditionné par 5 pc.) |
| FWCC150NW320 | Cintropur NW320 tamis filtrant 150 micron nylon (conditionné par 5 pc.) |
| FWCC300NW250 | Cintropur NW250 tamis filtrant 300 micron nylon nylon (conditionné par 5 pc.) |
| FWCC300NW320 | Cintropur NW320 tamis filtrant 300 micron nylon nylon (conditionné par 5 pc.) |
| XXFWCC-DOM | CINTROPUR - Filtres domestiques - Pièces détachées - Prix sur demande |

CINTROPUR-NW 400

CINTROPUR NW 400 - Semi-industriels filtres



| Codie article | Description: |
|---------------|--|
| CFWCCNW400 | Cintropur NW400 Filtre semi-industriel 1 1/2" Débit 12 m3 / h |
| FWCC001NW400 | Cintropur NW400 tamis filtrant 1 micron (conditionné par 5 pc.) |
| FWCC005NW400 | Cintropur NW400 tamis filtrant 5 micron (conditionné par 5 pc.) |
| FWCC010NW400 | Cintropur NW400 tamis filtrant 10 micron (conditionné par 5 pc.) |
| FWCC025NW400 | Cintropur NW400 tamis filtrant 25 micron (conditionné par 5 pc.) |
| FWCC050NW400 | Cintropur NW400 tamis filtrant 50 micron (conditionné par 5 pc.) |
| FWCC150NW400 | Cintropur NW400 tamis filtrant 150 micron nylon (conditionné par 5 pc.) |
| FWCC300NW400 | Cintropur NW400 tamis filtrant 300 micron nylon nylon (conditionné par 5 pc.) |
| XXCIN-IND | CINTROPUR - Filtres semi-industriels et industriels - pièches détachées - prix sur demande |

CINTROPUR-NW 500/650/800

CINTROPUR NW 500/650/800 - Filtres industriels



DESCRIPTION GÉNÉRALE

Fabriqués entièrement en matière synthétique de première qualité, les filtres CINTROPUR® conviennent pour usage alimentaire et eau potable. L'hélice CINTROPUR® transforme le flux d'eau en effet centrifuge par la précipitation des particules lourdes dans le bas de la cloche tandis que la manche filtrante assure la filtration finale suivant la finesse choisie.

PRINCIPE DE BASE

Protection d'installations semi-industrielles et industrielles, collectives et agricoles, par la filtration des particules solides (terre, sable, rouille, ...) en suspension dans l'eau.

AVANTAGES :

- Grand débit - Faible perte de charge
- Préfiltration centrifuge à effet cyclonique - Robustesse et fiabilité -
- Purge inférieure rapide et aisée - Visualisation continue de l'encrassement du tamis filtrant (cloche transparente) - Système exclusif, écologique et peu coûteux - de tamis filtrant
- APPLICATIONS
- INDUSTRIE : Protection de réseaux sanitaires et machines-outils de production.
- AGRICULTURE : Filtration sur réseaux d'arrosage ; Filtration des eaux d'abreuvement d'animaux ; Filtration des eaux de pluie et des eaux de puits.
- COLLECTIVITÉS : (hôtels, restaurants, écoles, buildings, ...), protection de réseaux sanitaires et accessoires électroménagers raccordés.

INNOVAT IVE & E COLOGICAL
PRODUCT MADE IN BELGIUM

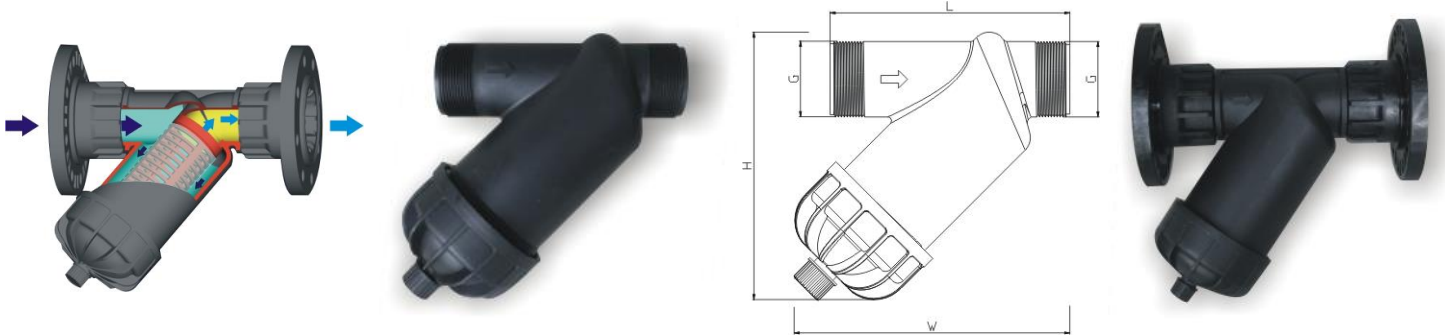
| Codie article | Description: |
|---------------|--|
| CFWCCNW500 | Cintropur NW500 Filtre industriel 2" Débit 18 m3 / h |
| CFWCCNW650 | Cintropur NW650 Filtre industriel 2 1/2" Débit 25 m3 / h |

| | |
|--------------|---|
| CFWCCNW800 | Cintropur NW800 Filtre industriel 3" Débit 32 m3 / h |
| FWCC001NW500 | Cintropur NW500/650/800 tamis filtrant 1 micron (conditionné par 5 pc.) |
| FWCC005NW500 | Cintropur NW500/650/800 tamis filtrant 5 micron (conditionné par 5 pc.) |
| FWCC010NW500 | Cintropur NW500/650/800 tamis filtrant 10 micron (conditionné par 5 pc.) |
| FWCC025NW500 | Cintropur NW500/650/800 tamis filtrant 25 micron (conditionné par 5 pc.) |
| FWCC050NW500 | Cintropur NW500/650/800 tamis filtrant 50 micron (conditionné par 5 pc.) |
| FWCC150NW500 | Cintropur NW500/650/800 tamis filtrant 150 micron nylon (conditionné par 5 pc.) |
| FWCC300NW500 | Cintropur NW500/650/800 tamis filtrant 300 micron nylon nylon (conditionné par 5 pc.) |

FILTRES OBLIQUES EN Y

Y-FILTER

Filtres en Y obliques



Codice articolo

Description:

| | |
|----------|--|
| CSLYF020 | CSL Filtre oblique en Y entrée/sortie ¾" - malle 80 µm |
| CSLYF025 | CSL Filtre oblique en Y entrée/sortie 1" - malle 80 µm |
| CSLYF040 | CSL Filtre oblique en Y entrée/sortie 1,5" - malle 80 µm |
| CSLYF050 | CSL Filtre oblique en Y entrée/sortie 2" - malle 80 µm |
| CSLYF065 | CSL Filtre oblique en Y entrée/sortie DN65 - malle 80 µm |
| CSLYF080 | CSL Filtre oblique en Y entrée/sortie DN80 - malle 80 µm |

FILTRES NETTOYANTES MANUEL SEMI-AUTOMATIQUE

MOS-TECH - Made in Italy NO-DRIP SYSTEM

Filtres autonettoyantes manuels semi-automatiques MOS-TECH - Nouveau Système Innovatif "No-Drip"



L'activation du lavage rotatif actionne la rotation du système de filtration interne qui sera entièrement balayé dans sa surface. Après le nettoyage de la manoeuvre saleté accumulée sur la cartouche et l'intérieur du verre sera téléchargé. Ce système ne présente pas le problème du remplacement de la cartouche de filtre ou de le nettoyer, avec les avantages économiques et pratiques importants. L'anti-goutte-à-goutte à goutte et de la gorge sans dépôt de saleté, permettant au système d'échappement fonctionne correctement sur la durée du filtre, même dans des conditions extrêmes, en évitant les fuites d'eau désagréable de la fuite ou du système de verrouillage. Grâce à cette technologie, la décharge va passer de la position ouverte / fermée par rotation et sera toujours propre et exempt d'impuretés qui peuvent compromettre le fonctionnement correct. Cartouche filtrante triple couche - La cartouche filtrante 90 microns est formé par trois couches. Le corps de la couche ou de support interne foré sert à donner appui au filtre à mailles et à renforcer la cartouche.

Le soudage de la tête de la cartouche et par conséquent sa surface uniforme permet d'éviter des contraintes dangereuses des brosses et de la maille de filtration, concentrer l'énergie de broyage seulement à l'élimination de la saleté plutôt que de la déformation du cylindre. La couche intermédiaire améliore le passage de l'eau agissant comme un haut-parleur et fournir un appui supplémentaire à la couche dédiée à attirer la saleté. La dernière couche ou un filtre de maille se adapte parfaitement sur la surface du cylindre d'augmentation .MOS de fiabilité est construite avec des matériaux de haute qualité utilisables pour boire de l'eau **CARACTÉRISTIQUES**
Attaques ½ "F ¾" F 1 "F 1¼" - Débit m3 / h (DP = 0,2 bar) 3,5 5 6 7
Pression MIN / MAX 1.5 / 10 bar - Degré de filtration 90 microns
Température de l'eau MIN / MAX ° C 5/40 - Égoutter connexion: anti-reflux en conformité avec la norme - Européenne UNI EN 1717/2002

| Codice article | Description: |
|----------------|--|
| MOS20020A | MOS-Tech Filtre auto-limpicante "No-Drip" ¾"- M 90 µm - max 83 l/m |
| MOS20025A | MOS-Tech Filtre auto-limpicante "No-Drip" 1"- M 90 µm - max 100 l/m |
| MOS20032A | MOS-Tech Filtre auto-limpicante "No-Drip" 1¼"- M 90 µm - max 116 l/m |

PLT SR / PLT R

Filtres autonettoyantes manuels série PLT SR / PLT R



| MODELLO | Portata filtrante max | Portata filtrante consigliata | Risordo in pollici | Temper. acqua max °C | Press. max in esorc. | Peso in Kg. |
|---------------|-----------------------|-------------------------------|--------------------|----------------------|----------------------|-------------|
| PLT SR ¾" | 70 | 40 | ¾" | 40 | 16 | 2,340 |
| PLT SR 1" | 100 | 60 | 1" | 40 | 16 | 2,770 |
| PLT SR 1-1/4" | 130 | 90 | 1-1/4" | 40 | 16 | 3,020 |
| PLT SR 1-1/2" | 160 | 120 | 1-1/2" | 40 | 16 | 3,080 |
| PLT R ¾" | 70 | 40 | ¾" | 40 | 16 | 3,800 |
| PLT R 1" | 100 | 60 | 1" | 40 | 16 | 3,940 |
| PLT R 1-1/4" | 130 | 90 | 1-1/4" | 40 | 16 | 3,970 |

Filtre nettoyant manuel double action. En tournant le bouton dans le sens horaire mesure lavage rincer la cartouche et le rejet des impuretés résiduelles

| Codice article | Description: |
|----------------|---|
| PLT020SR | PLT-SR Filtre auto-limpicante ¾" M 90 µm ¾"- M 89 µm - max 70 l/m - PN 16 |

| | |
|----------|---|
| PLT025SR | PLT-SR Filtre auto-limpiante manuel conn. 1" M 90 µm 1"- M 100 µm - max 100 l/m - PN 16 |
| PLT032SR | PLT-SR Filtre auto-limpiante manuel conn. 1¼" M 90 µm 1"- M 100 µm - max130 l/m - PN 16 |
| PLT040SR | PLT-SR Filtre auto-limpiante manuel conn.1½" M 90 µm 1"- M 100 µm - max160 l/m - PN 16 |
| PLT050SR | PLT-SR Filtre auto-limpiante manuel conn.2" M 90 µm 1"- M 100 µm - max 240 l/m - PN 16 |

SF-102 BRASS

Filtres nettoyantes contre lavage manuels tête en laiton



Filtre nettoyant manuel double action. En tournant le bouton dans le sens horaire mesures lavage rincer la cartouche et le rejet des impuretés résiduelles

| Codice articolo | Description: |
|-----------------|--------------|
|-----------------|--------------|

| | |
|----------------|---|
| SF12BM1CMVTF02 | SF102 Filtre nettoyant tête en laiton 1 " - 3/4" M avec manomètre av.vanne à boule+kit tuyau 1/4 " cart.acier |
|----------------|---|

SF-104 INOX

Filtres autonettoyantes manuels en acier inox



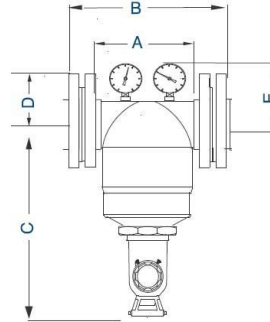
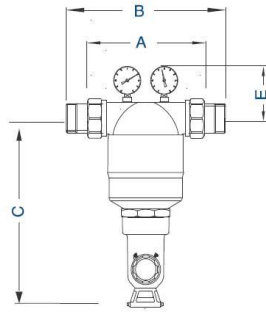
Filtre nettoyant manuel double action. En tournant le bouton dans le sens horaire mesures lavage rincer la cartouche et le rejet des impuretés résiduelles

| Codice articolo | Description: |
|-----------------|--------------|
|-----------------|--------------|

| | |
|----------------|--|
| SF14SM1SMPTF02 | SF104 Filtre nettoyant manuel tête en acier inox 1 " - 3/4" M sans manomètre av.buse+tuyaux cartouche en acier |
|----------------|--|

EM-SC

Filtres autonettoyantes manuels série "EM-SC"



| A mm | B mm | C mm | D mm | E mm | F mm |
|------|------|------|------|------|------|
| 210 | 317 | 346 | - | 99 | 95 |
| 210 | 252 | 346 | 94 | 99 | 104 |
| 210 | 252 | 358 | 100 | 105 | 110 |
| 210 | 252 | 358 | 110 | 105 | 120 |

Filtres autonettoyants de la série "EM-SC" ont été faits pour garantir une filtration de l'eau parfaite, avec un minimum d'entretien dans le temps et avec un bouton pratique, est activé lavage pour le nettoyage au cours de laquelle l'eau est garanti des utilisateurs. L'installation du filtre EM-SC peut fournir le débit d'eau dans les deux directions. Merci à la roue brevetée" combinés avec une cartouche en acier inox AISI 316, sont idéales pour le traitement des eaux riches en impuretés en suspension, sable, rouille ou autres corps étrangers. AVANTAGES -soit le filtre que la tête en laiton, sont testés un par un, pour une longue durée - cartouche de filtration 316 inoxydable roue complète (50 -200- 500 -125 microns)
 - Bouton de lavage facile

- Conformément à l'arrêté ministériel n 443 - réglementation européenne
 - en phase de certification DVGW;
 - Installation avec le débit d'eau dans les deux directions
- CARACTERISTIQUES TECHNIQUES**
- Avec manomètres
 - Filtre avec tête en laiton PN 16
 - Corps en laiton
 - La cartouche filtrante en acier inox AISI 316
 - Bouton de lavage

| Codice articolo | Description: |
|-----------------|---|
| EMSC050 | EM-SC Filtre auto-limpante 2" (DN50) M 200 µm - max 51 m3/h - PN 16 |
| EMSC065 | EM-SC Filtre auto-limpante 2½" (DN65) av.bride M 200 µm - max 56 m3/h - PN 16 |
| EMSC080 | EM-SC Filtre auto-limpante 3" (DN80) av.bride M 200 µm - max 67 m3/h - PN 16 |
| EMSC100 | EM-SC Filtre auto-limpante 4" (DN100) av.bride M 200 µm - max 74 m3/h - PN 16 |

FILTRES AUTONETTOYANTES AUTOMATIQUES

KEW-A

Filtres autonettoyantes automatiques série "KW-A"



Filtre autonettoyant automatique

Le filtre est conçu pour la gamme domestique, idéal pour la réduction et l'élimination des sédiments indésirables, tels que le sable, le gravier, les débris, l'échelle de tuyaux et d'autres matières particulaires lâche de l'eau et rincez-les régulièrement dans le drain. Il peut être utilisé en tant que pré-filtre pour le filtre à eau central et Adoucisseur.

Caractéristiques principales:

Le filtre a une commande électronique qui compte les jours jusqu'à la prochaine vidange automatique de particules de sédiments prélevés. Le nombre de jours est programmable. Sinon, le contrôleur électronique peut travailler soit avec le transformateur ou avec une batterie de 6 volts.

Paramètres techniques:

Modèle KEW-A
Débit 35gpm
Pression de 30 ~ 100 psi
Température de fonctionnement 5 ~ 49 ° C
Entrée et sortie à 1 "
Degrée filtration de la cartouche lavable en acier le 70 microns
Dimensions 133 x 105 x 381mm

| Codice articolo | Description: |
|-----------------|---|
| KEWA025SR | KEW-A Filtre auto-limpante automatico 1" M 70 µm 2,2 m3/h- - sans reducteur de pression |
| KEWABOARD | Carte électronique de rechange pour filtre autonettoyant automatique KEW-A |
| KEWACART1 | Cartouches de remplacement externes pour filtre autonettoyant KEW-A automatique |
| KEWACART2 | Cartouche de remplacement interne pour filtre autonettoyant KEW-A automatique |
| KEWACOMBOW | Bol pour filtre autonettoyant KAW-A |

E-SC-A

Factres autonettoyantes automatiques série "E-SC-A"



Filtres autonettoyants de la série "E-SC-A" ont été faits pour garantir une filtration de l'eau parfaite, avec un minimum d'entretien dans le temps. Le nettoyage du filtre se effectue par rétrolavage au cours de laquelle est garanti usagers de l'eau. Rétrolavage est mis en oeuvre par un système électromécanique contrôlé par une minuterie réglable en fonction des besoins, équipé d'un système de sécurité qui empêche l'inondation en cas d'interruption courant ou défauts. Le connecteur pivotant à 360° permet une installation rapide et facile sur les deux tuyaux horizontaux et verticaux. Merci à la roue brevetée" combinés avec une cartouche en acier inox AISI 316, sont idéales pour le traitement des eaux riches en impuretés en suspension, sable, rouille ou autres corps étrangers.

AVANTAGES -filtre avec connecteur pivotant à 360° et testé laiton testés un par un à un l à long terme -cartouche de filtration en acier inoxydable AISI 316 DIN 19632: 100 UM (50-200-500 uM avec la cartouche en option) - contre lavage automatique - Conformément à l'arrêté ministériel n 443 - réglementation européenne

- produit phase de certification DVGW;

CARACTERISTIQUES TECHNIQUES

- Versions disponibles avec et sans réducteur de pression (1-6 bar)

- Filtre avec tête en laiton et PN16 raccord pivotant à 360 "

- Vase transparent incassable Trogamid

- La cartouche filtrante en acier inox AISI 316

- système de lavage automatique, CE pour les appareils alimentés basse tension compatible avec la directive Machines

Codie article

Description:

| | |
|-----------|---|
| ESCA020SR | E-SC-A Filtre auto-limpante automatique ¾" M 90 µm ¾"- M 100 µm - max 8,5 m3/h - sans reducteur de |
| ESCA025SR | E-SC-A Filtre auto-limpante automatique 1"- M 100 µm - max 10,8 m3/h - max 8,5 m3/h - sans reducteur de |
| ESCA032SR | E-SC-A Filtre auto-limpante automatique 1 ¼"- M 100 µm - max 11,7 m3/h - max 8,5 m3/h - sans reducteur de |
| ESCA040SR | E-SC-A Filtre auto-limpante automatique 1 ½"- M 100 µm - max 13,3 m3/h - max 8,5 m3/h - sans reducteur de |
| ESCA050SR | E-SC-A Filtre auto-limpante automatique 2"- M 100 µm - max 14,9 m3/h - - max 8,5 m3/h - sans reducteur de |

DOSEURS PROPORTIONNELS DE POLYPHOSPHATE ET ACCESSOIRES

FLEXI 360°

Filtres doseurs proportionnels de polyphosphates Série FLEXI 360°

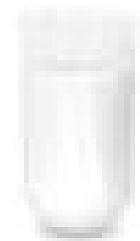


Modèle super flexible Rotation à 360 ° avec bypass Sortie d'entrée ½ "avec écrou à anneau

| Codice articolo | Description: |
|-----------------|---|
| DP04FL015G | Doseur proportionnel de polyphosphate Flexi 360° tête en laiton chromé av.bypass connex ½" écrou pivotant+ sans |
| DP04FL015GR01 | Doseur proportionnel de polyphosphate Flexi 360° tête en laiton chromé av.bypass connex ½" écrou pivotant+1 |
| DP04FL015GR06 | Doseur proportionnel de polyphosphate Flexi 360° tête en laiton chromé av.bypass connex ½" écrou pivotant+6 |

POLY-RIC

Récharge de polyphosphates pour doseurs Séries DOSPLUS/FLEXI 360°



| Codice articolo | Description: |
|-----------------|---|
| DPS00RP06s | Récharge de polyphosphat - Boite de 6 pcs (Blister) |

DS-PM

Mini-Filtres anti-calcaire avec polyphosphates pour machines à laver



Codice articolo

Description:

DL03PP034PF

Mini-dosatore au polyphosphates pour machine à laver avec polyphosphat

DL03PP034V

Mini-dosatore au polyphosphates pour machine à laver (vide)

SÉPARATEUR DE SALETÉ MAGNÉTIQUE

DF-PLX

Séparateur de saleté magnétique corps en plastique série PLX



Obligatoire pour le bon fonctionnement de votre chaudière à condensation et votre système. Votre système et votre chaudière ont besoin des bons produits pour fonctionner correctement et durer au fil du temps. Notre séparateur de saleté est la première étape. L'installation de notre appareil empêche les ruptures et dysfonctionnements en le séparant et le filtrant la saleté et la boue présentes à l'intérieur des tuyaux. L'appareil magnétique contenu à l'intérieur, en outre, il rend le séparateur de boues approprié pour l'installation sur les plantes où il y a une plus grande concentration

de particules ferreuses, de couronnements et de débris à la corrosion.
AVANTAGES SUPPLÉMENTAIRES § Super compact Ses dimensions super compactes lui permettent l'installation pratiquement sous chaque chaudière. La aussi la construction en laiton nickelé le rend intégré à tout autre composant du système et surtout des installations visibles

§ Dispositif magnétique puissant Le puissant dispositif magnétique interne, combiné à la cartouche filtrante est le cœur de la nôtre séparateur de poussière. L'aimant interne est en contact perpétuellement avec le fluide, avec la certitude d'une action correcte. L'appareil a été dimensionné travailler au maximum de son possibilité avec les chaudières domestiques.
 § Nettoyage facile Avec l'ouverture du drain, il est possible de le fusionner la saleté contenue dans l'appareil. Pour un nettoyage plus précis de l'aimant et de la cartouche, le séparateur de saleté peut être inspecté à l'intérieur et

Codice articolo

Description:

DFPLX01BI

Séparateur magnétique de saleté DF-PLX corps plastique et laiton cartouche en acier inox

NEUTRALISATEUR DE CONDENSATS

NC-PH

Neutralisateur de condensation



DESCRIPTION Le filtre neutralisant l'acidité NC-PH est spécialement conçu pour être installé dans le décharge de condensation des nouvelles chaudières. Avec ça type de chaudières, vous devez faire face au problème de condensation acide qui ne peut pas être déchargée directement dans l'égout tout en causant des désagréments phénomènes de corrosion dans les tuyaux d'échappement et éviers chromés. Avec le nôtre appareil que vous pouvez télécharger en toute sécurité l'eau de condensation comme il viendra neutralisé préventivement le PH grâce à la produit contenu dans celui-ci. **PRINCIPE DE FONCTIONNEMENT** NEUTRAL 1 les filtres neutralisant l'acidité sont été spécialement conçu pour travailler avec chaudières de puissance <35 KW. Avec l'installation du le dispositif force la condensation à transiter

à travers un lit de matériau neutralisant varie le PH en le faisant tomber dans les limites fixées pour le décharge libre, sans endommager les tuyaux, les gouttières, les éviers ou tout autre composant de l'usine domestique. Arrosez une fois traversé l'appareil reviendra aux valeurs alcalines (PH> 7). **CARACTÉRISTIQUES TECHNIQUES CORPS ET TÊTE:** matière plastique
RACCORDS ENTRÉE / SORTIE: matière plastique 3/4 "
connecteur de tuyau diam.20 mm **CHARGE DE NEUTRALISATION:** CaCO₃
O-RING: EPDM **CAPACITÉ:** 3 l / h **REPLACEMENT DE LA CHARGE:** 8/12 mois ou jusqu'à épuisement des stocks **TEMP. EAU:** 5/40 ° C
DIMENSIONS H avec connexion courbe = 230mm
 H avec connexion courbe = 24 5mm

Codie article

Description:

| | |
|---------------|---|
| NC001DLT | Filtre de neutralisation des condensats acides PH-DLT pour les chaudières à condensation <35 KW |
| NC001RIC01DLT | Recharge DLT pour filtre de neutralisation des condensats dolomie |

NC-PH 2

Neutralisateur de condensation



Codie article

Description:

| | |
|---------------|--|
| NC002ACB | Filtre de neutralisation des condensats acides PH2-ACB pour les chaudières à condensation <35 KW |
| NC002KITRAC | Recharge ACB pour filtre de neutralisation des condensats boules de céramique alcalines |
| NC002RIC01ACB | Recharge ACB pour filtre de neutralisation des condensats boules de céramique alcalines |

KIT CHAUDIÈRE

BOILER KIT

Kit chaudière : Séparateur de boues+ distributeur de polyphosphate + neutralisateur de condensation acide



Codice articolo

Description:

KITCALD01ACB Kit chaudière #01 Neutralisateur de condensation acide ACB+distributeur de polyphosphate+séparateur de

KITCALD01DLT Kit chaudière #01 Séparateur de boues en plastique+distributeur de polyphosphate+neutralisateur de